



(Original Instructions)



THERMAZONE[®]

COMFORT HEATERS

BBC Industries

1100 Jefferson Street – Pacific, MO 63069 USA

(800) 654-4205 – www.bbcind.com

IMPORTANT INSTRUCTIONS:

Read all these instructions before installing or using this heater.

BBC Industries is interested in the safe operation of its equipment. All wiring to this equipment must be connected to the electrical source in strict accordance with National Electrical Code (N.E.C.), Canadian Electrical Code (C.E.C.), international and/or any local codes having jurisdiction.

Do not further insulate the back of the heater section which might cause a heat buildup in the wiring raceway. The back surface of the raceway should be at least 4 inches from combustible material.

Puncture of the element face may result in a shock hazard.

This heater is hot when in use. To avoid burns, do not let bare skin touch hot surfaces. Keep combustible materials, such as furniture, pillows, bedding, paper, clothes, etc. and curtains at least 3 feet from the front of the heater and keep them away from the sides and rear.

Extreme caution is necessary when any heater is used by or near children or invalids and whenever the heater is left operating and unattended.

Do not operate any heater after it malfunctions. Disconnect power at service panel and have heater inspected by a reputable electrician before reusing.

To disconnect the heater, turn off power to heater circuit at main disconnect panel.

Do not insert or allow foreign objects to enter any ventilation opening as this may cause an electric shock or fire, or damage to the heater.

A heater has hot and arcing or sparking parts inside. Do not use it in areas where gasoline, paint, or flammable vapors or liquids are used or stored.

Use this heater only as described in this manual. Any other use not recommended by the manufacturer may cause fire, electric shock, or injury to persons.

SAVE THESE INSTRUCTIONS

INSTALLATION:

All wiring to this equipment must be connected to the electrical source in strict accordance with National Electrical Code (N. E. C.), Canadian Electrical Code (C.E.C.), international and/or any local codes having jurisdiction.

FOR WALL MOUNTING:

Do not install the section closer than:

- 10,16 cm (4 inches) to a horizontal surface
- 30,5 cm (12 inches) to an adjacent vertical surface
- 91,5 cm (36 inches) to another heater
- 1,82 m (6 feet) from the floor

For angle positioning, the heater should not be directed toward any vertical surface closer than 1,82 m (6 feet).

IMPORTANT: When using the mounting brackets, a minimum of 10,16 cm (4 inches) should be left between the corners of the heating section and any horizontal or vertical surface. See drawing below.

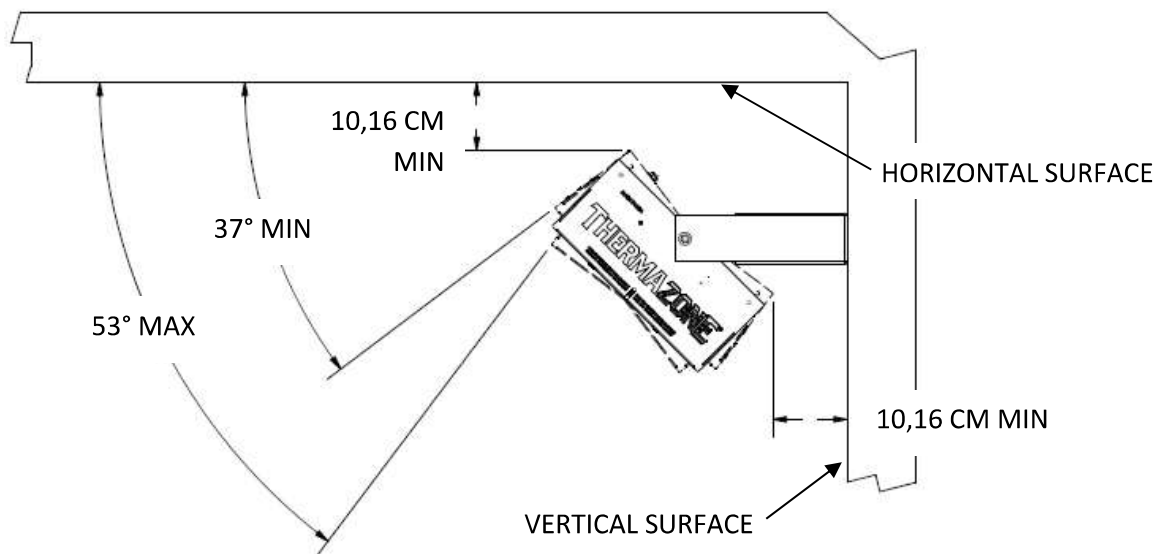


Fig. 1a – WALL MOUNTING

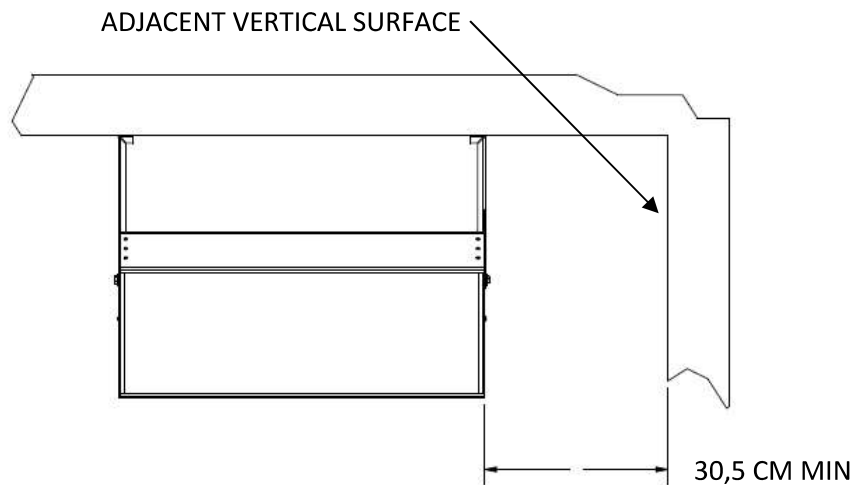


Fig. 1b – WALL MOUNTING

Once the heater is mounted to the wall, position the heater to the desired angle between 37° and 53° downward from the horizontal, limited by the flanges of the mounting bracket. Tighten the two bolts to secure the heater.

WARNING! Risk of fire. Do not position any heater at an angle not allowed by the flanged bracket (37°-53°).

FOR CEILING MOUNTING:

Do not install the section closer than:

- 91,5 cm (36 inches) to a vertical surface for vertical mounting
- 10,16 cm (4 inches) to a vertical surface for angled ceiling mounting
- 30,5 cm (12 inches) to an adjacent vertical surface
- 91,5 cm (36 inches) to another heater
- 1,82 m (6 feet) from the floor

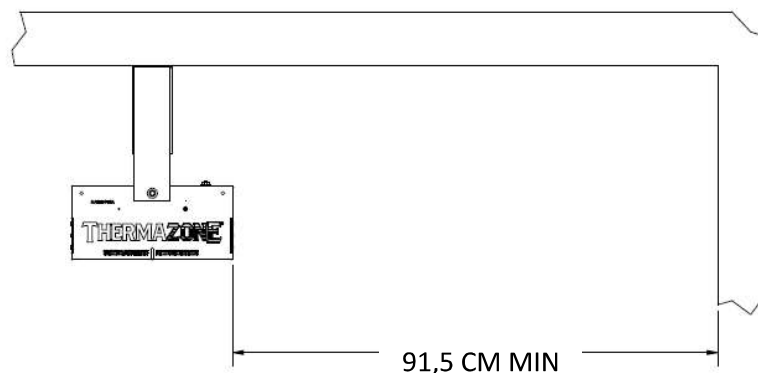


Fig. 2 – CEILING MOUNTING VERTICAL

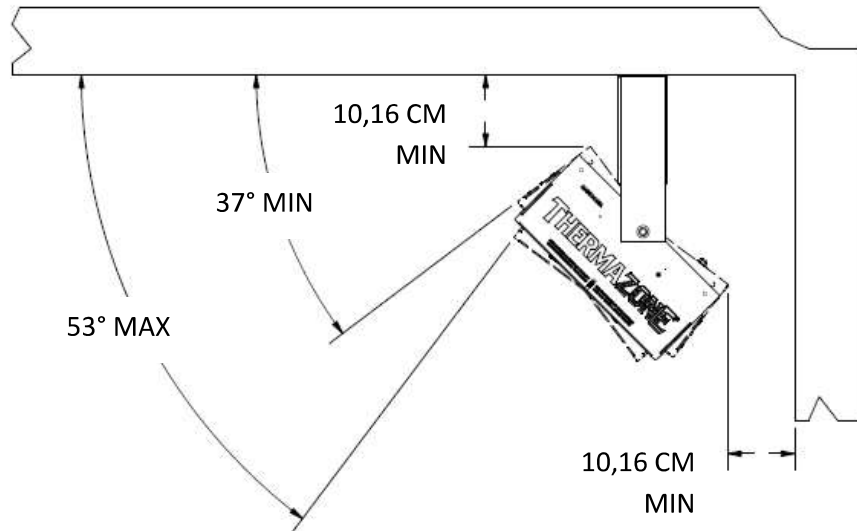


Fig. 3 – CEILING MOUNTING ANGLED AWAY FROM VERTICAL SURFACE

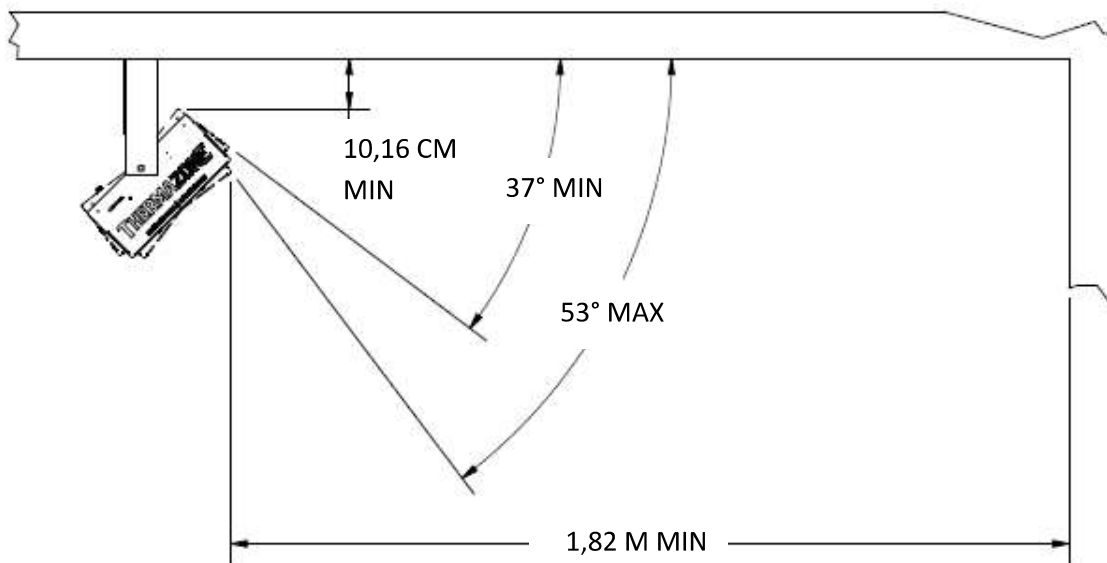


Fig. 4 – CEILING MOUNTING ANGLED TOWARDS VERTICAL SURFACE

PROTECTED AREA MOUNTING:

A *Protected Area* is defined as “Located in an area that is partially protected from the effects of weathering.” Typical *protected areas* would be the underside of a pavilion with a roof, garage port, and the like.

FOR PROTECTED AREA WALL MOUNTING:

Adhere to all requirements for mounting listed above. Additionally:

Do not install the section closer than 45,7 cm (18 inches) to edge of overhang of roof and no more than 17,80 cm (7,25 inches) (to top of bracket) below the edge.

The heater needs to be installed in a position such that it is protected from rain, snow, and similar outdoor wet areas.

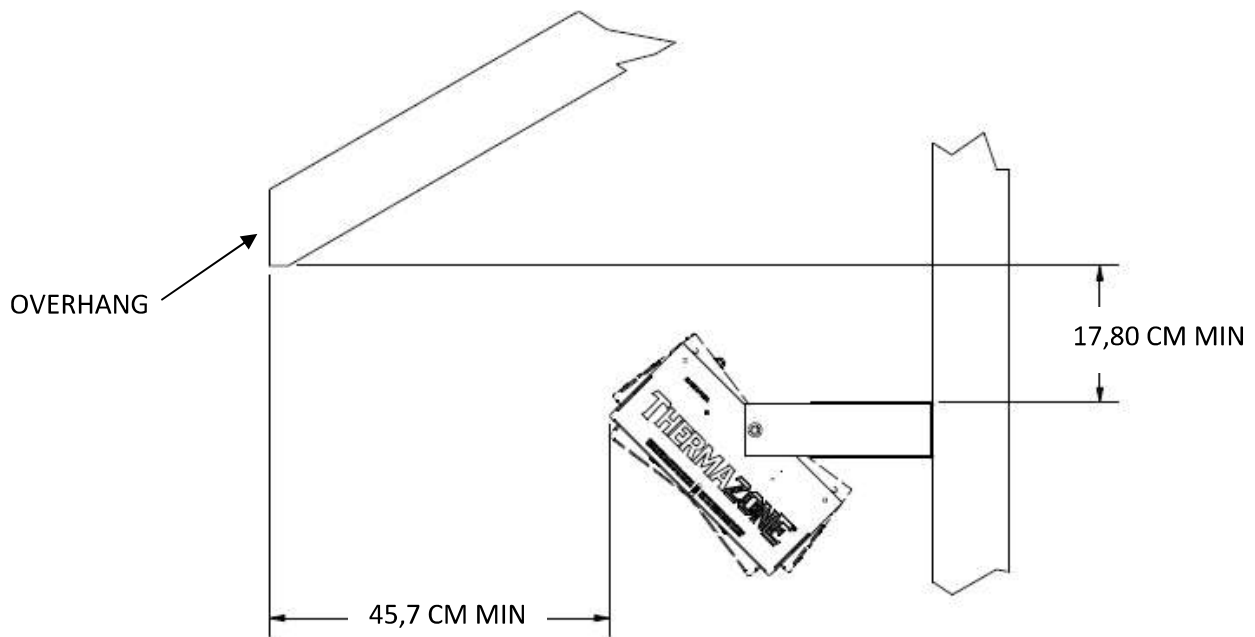


Fig. 5 – PROTECTED AREA MOUNTING

FOR PROTECTED AREA CEILING MOUNTING:

Adhere to all requirements for Ceiling Mounting listed above. Additionally:

Do not install the section closer than 45,7 cm (18 inches) to edge of overhang of roof.

The heater needs to be installed in a position such that it is protected from rain, snow, and similar outdoor wet areas.

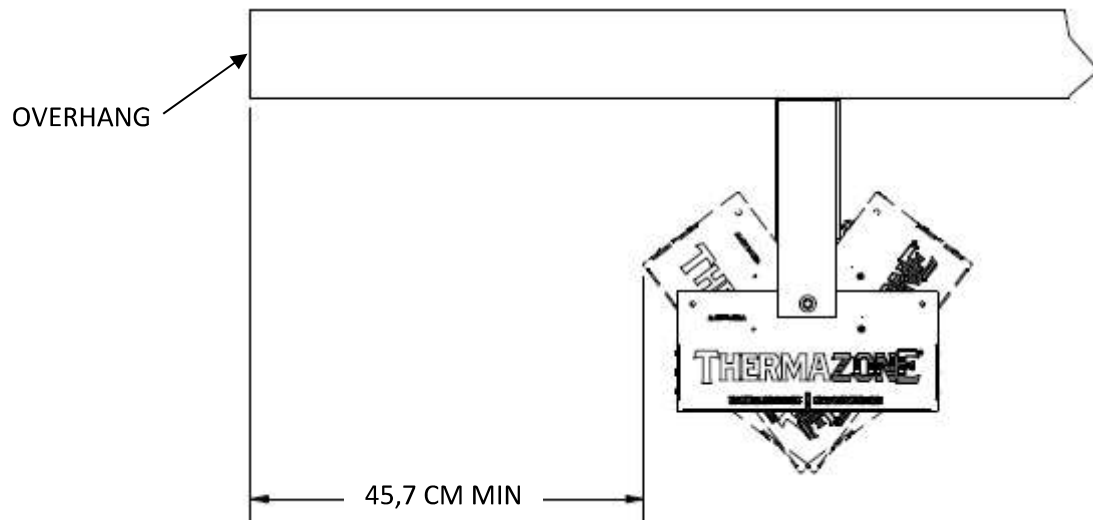


Fig. 6 – PROTECTED AREA CEILING MOUNTING

For supply connections use the wire size (or larger) as directed by the chart below. All wires must be suitable for at least 75°C (167°F).

SINGLE PHASE SECTIONS						
MODEL NUMBER	120 VOLT WIRE SIZE – mm ²	208-240 VOLT WIRE SIZE – mm ²	277 VOLT WIRE SIZE – mm ²	347 VOLT WIRE SIZE – mm ²	480 VOLT WIRE SIZE – mm ²	600 VOLT WIRE SIZE – mm ²
11-450U 11-600U 11-800U 11-1000U	2.5 (14 AWG)	-	-	-	-	-
11-1200U 11-1500U	4.0 (12 AMG)	-	-	-	-	-
11-1500U-240	-	2.5 (14 AWG)	-	-	-	-
21-900U 21-1200U	2.5 (14 AWG)	-	-	-	-	-
21-1500U 21-1600U	4.0 (12 AMG)	-	-	-	-	-
21-2000U 21-2400U	6.0 (10 AMG)	-	-	-	-	-
21-3000U	10.0 (8 AMG)	-	-	-	-	-
21-900U-208/240V 21-1200U-208/240V 21-1600U-208/240V 21-2000U-208/240V 21-2400U-208/240V	-	2.5 (14 AWG)	-	-	-	-
21-3000U-208/240V	-	4.0 (12 AMG)	-	-	-	-
21-2000U-277V 21-2400U-277V 21-3000U-277V	-	-	2.5 (14 AWG)	-	-	-
21-2000U-347V 21-2400U-347V 21-3000U-347V	-	-	-	2.5 (14 AWG)	-	-
41-1800U 41-2000U 41-2400U	-	2.5 (14 AWG)	-	-	-	-
41-3200U	-	4.0 (12 AMG)	-	-	-	-
41-4000U 41-4800U	-	6.0 (10 AMG)	-	-	-	-
41-6000U	-	10.0 (8 AMG)	-	-	-	-
41-1800U-DV 41-2000U-DV 41-2400U-DV	-	2.5 (14 AWG)	-	-	2.5 (14 AWG)	-
41-3200U-DV	-	4.0 (12 AMG)	-	-	2.5 (14 AWG)	-

SINGLE PHASE SECTIONS – Continued						
MODEL NUMBER	120 VOLT	208-240 VOLT	277 VOLT	347 VOLT	480 VOLT	600 VOLT
	WIRE SIZE – mm ²	WIRE SIZE – mm ²	WIRE SIZE – mm ²	WIRE SIZE – mm ²	WIRE SIZE – mm ²	WIRE SIZE – mm ²
41-4000U-DV 41-4800U-DV	-	6.0 (10 AMG)	-	-	2.5 (14 AWG)	-
41-6000U-DV	-	10.0 (8 AMG)	-	-	4.0 (12 AMG)	-
41-4000U-277V	-	-	4.0 (12 AMG)	-	-	-
41-4800U-277V 41-6000U-277V	-	-	6.0 (10 AMG)	-	-	-
41-2000U-347V 41-2400U-347V 41-3200U-347V	-	-	-	2.5 (14 AWG)	-	-
41-4000U-347V 41-4800U-347V	-	-	-	4.0 (12 AMG)	-	-
41-6000U-347V	-	-	-	6.0 (10 AMG)	-	-
41-4000U-600V 41-4800U-600V 41-6000U-600V	-	-	-	-	-	2.5 (14 AWG)
3-PHASE SECTIONS						
MODEL NUMBER	120 VOLT	208-240 VOLT	277 VOLT	347 VOLT	480 VOLT	600 VOLT
	WIRE SIZE – mm ²	WIRE SIZE – mm ²	WIRE SIZE – mm ²	WIRE SIZE – mm ²	WIRE SIZE – mm ²	WIRE SIZE – mm ²
23-2000U-240V 23-2400U-240V 23-3000U-240V	-	2.5 (14 AWG)	-	-	-	-
43-4000U-240V	-	2.5 (14 AWG)	-	-	-	-
43-4800U-240V 43-6000U-240V	-	4.0 (12 AMG)	-	-	-	-
43-4000U-480V 43-4800U-480V 43-6000U-480V	-	-	-	-	2.5 (14 AWG)	-
43-4000U-600V 43-4800U-600V 43-6000U-600V	-	-	-	-	-	2.5 (14 AWG)

To reduce the risk of fire, do not store or use gasoline or other flammable vapors and liquids in the vicinity of the heater.

CAUTION – High temperature, risk of fire, keep electrical cords, drapery, furnishings, and other combustibles at least 6 feet (0.9 m) from the front of the heater and away from the side and rear.

WIRING DIAGRAMS

FIG. 1 – 12" x 12" SECTIONS 120 / 208 / 240 VOLT – SINGLE PHASE

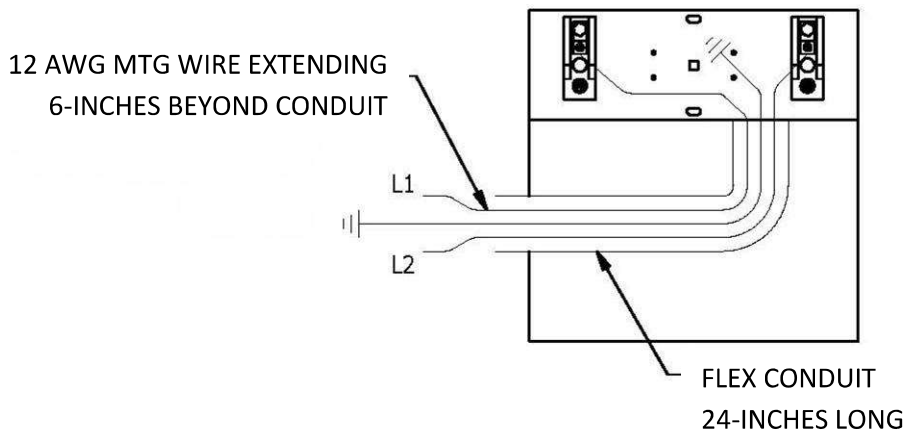
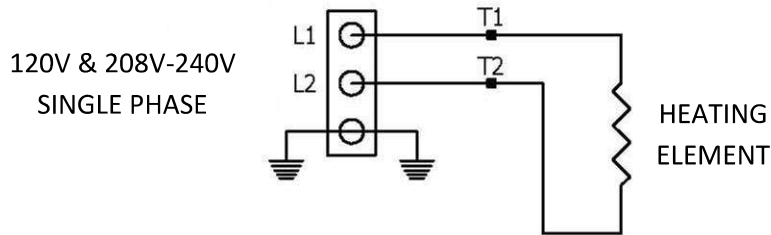
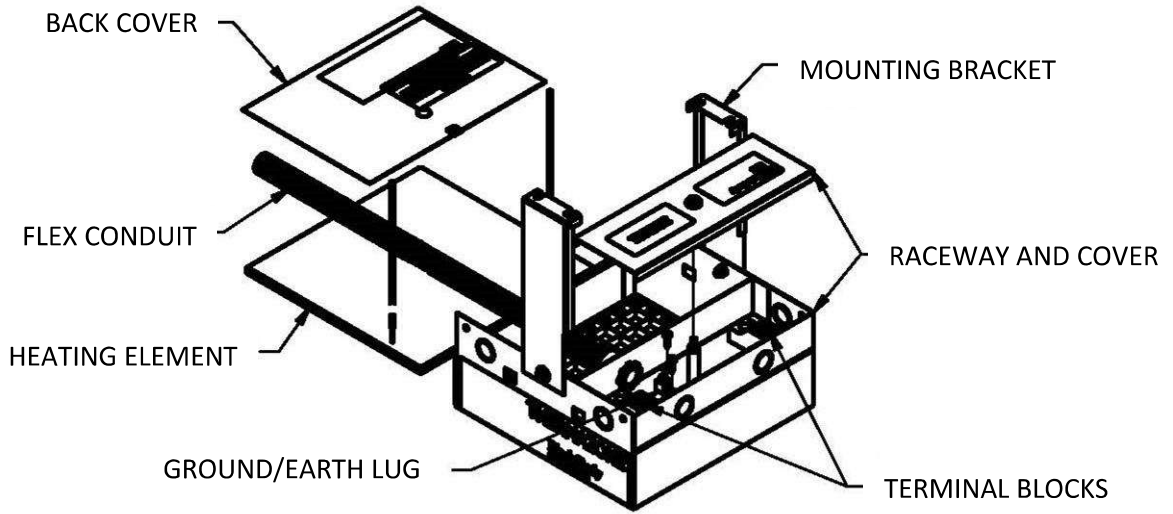


FIG. 2 – 24" x 12" SECTIONS (DUAL ELEMENT)
120 VOLT – SINGLE PHASE

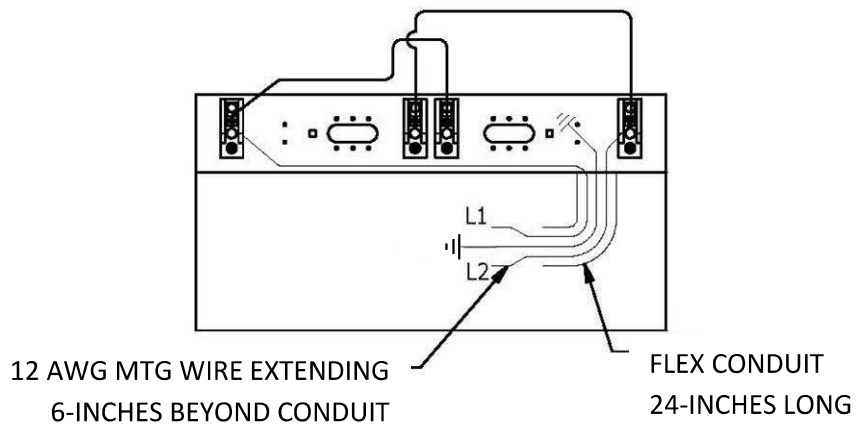
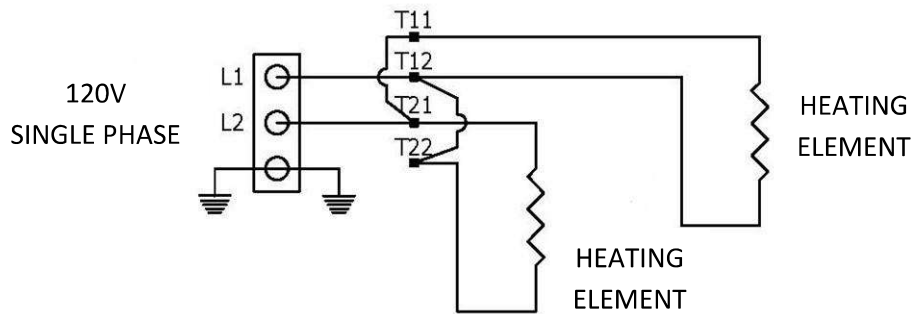
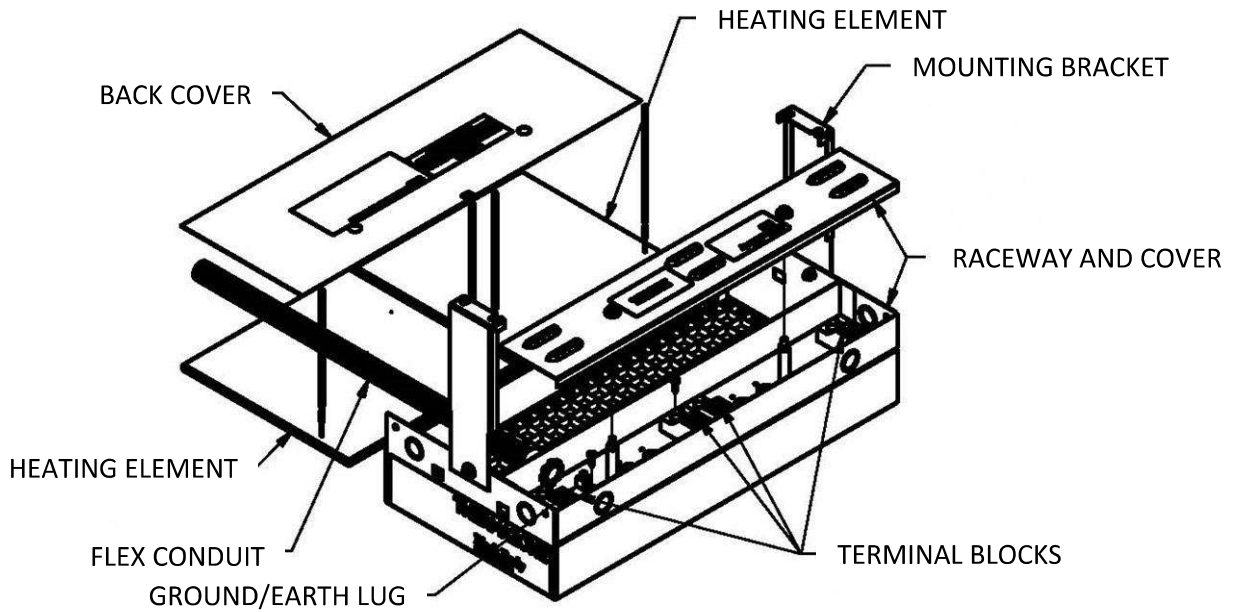


FIG. 3 – 24" x 12" SECTIONS (SINGLE ELEMENT)
 120 / 208 / 240 / 277 / 347 VOLT SINGLE PHASE

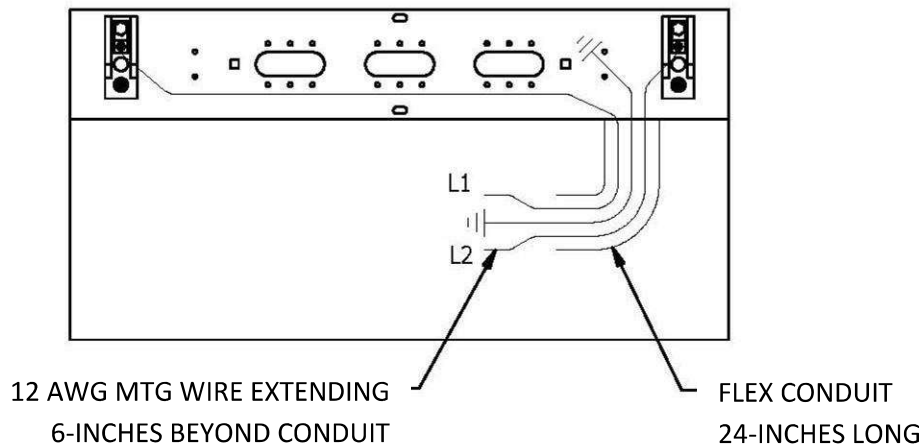
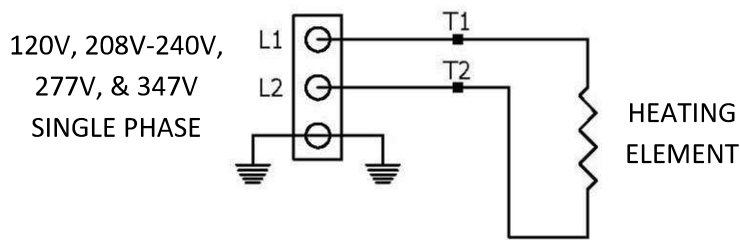
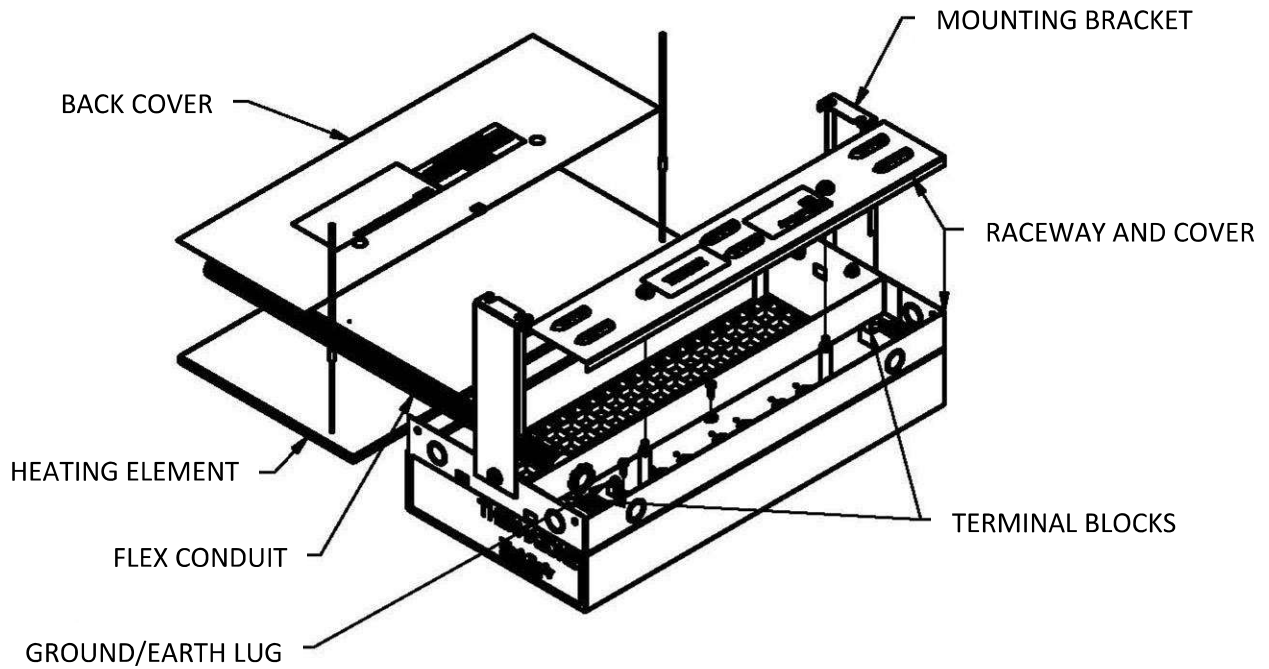


FIG. 4 – 48" x 12" SECTIONS 208 / 240 / 277 / 347 VOLT – SINGLE PHASE

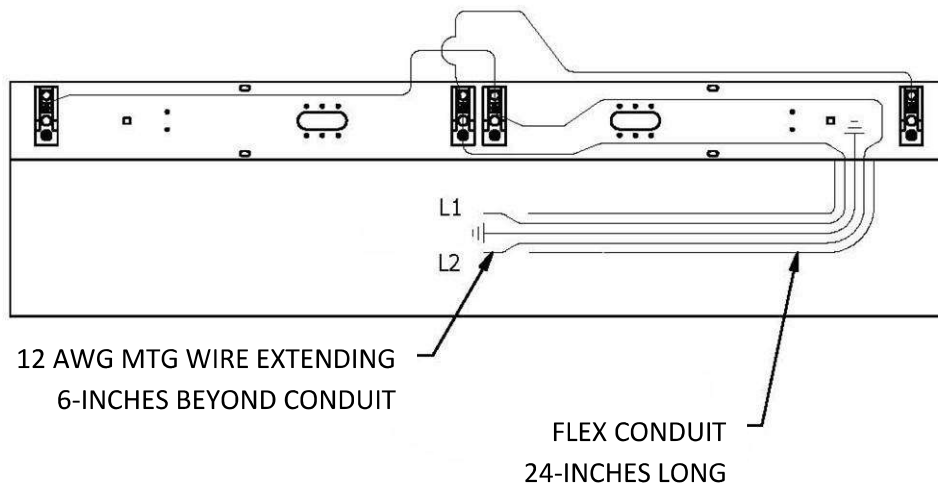
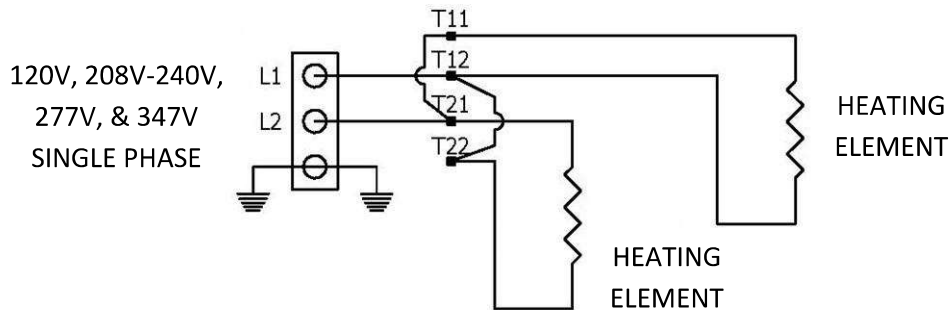
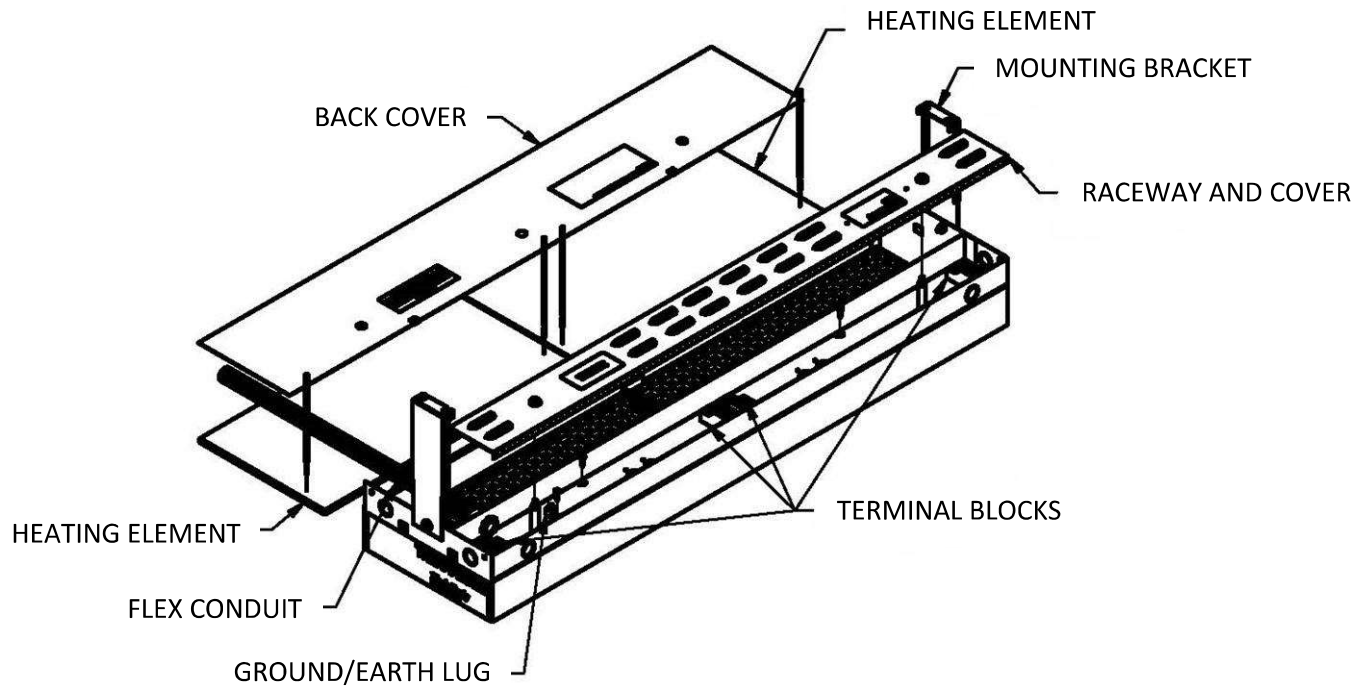


FIG. 5 – 48" x 12" SECTIONS 277 / DV (480) / 600 VOLT SINGLE PHASE

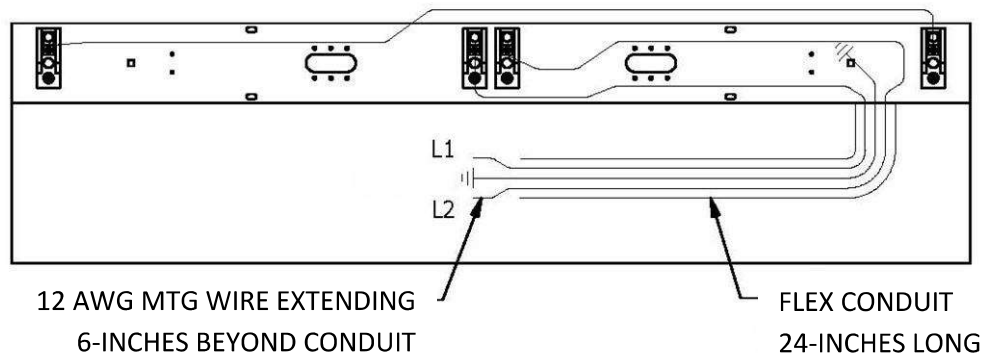
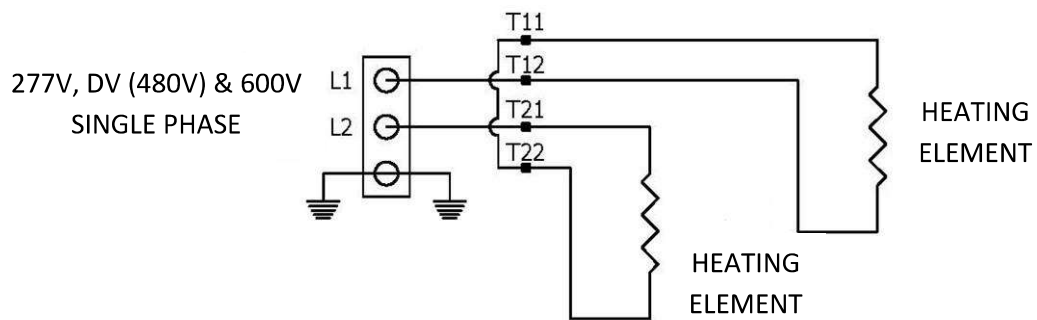
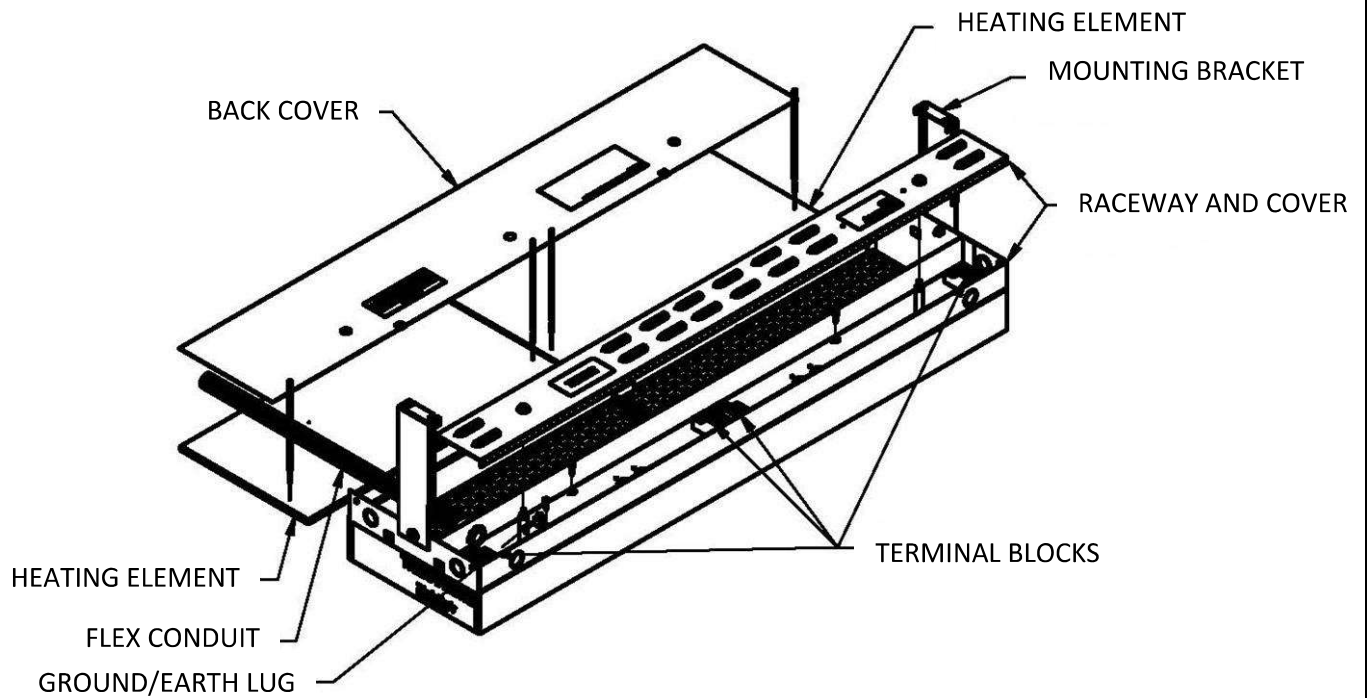


FIG. 6 – 24" x 12" SECTIONS 240 VOLT – THREE PHASE

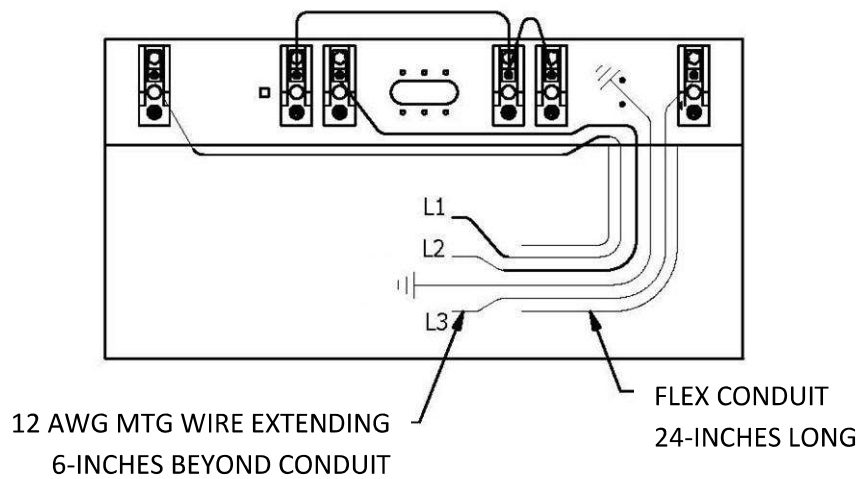
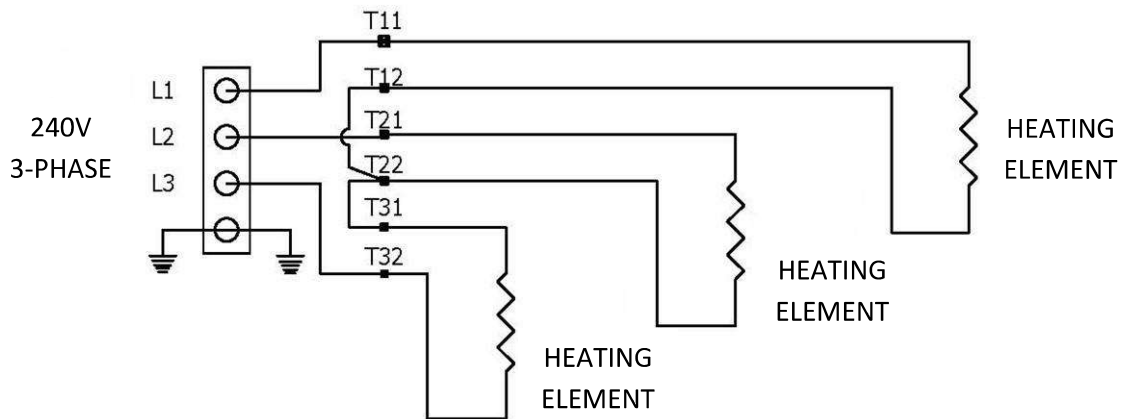
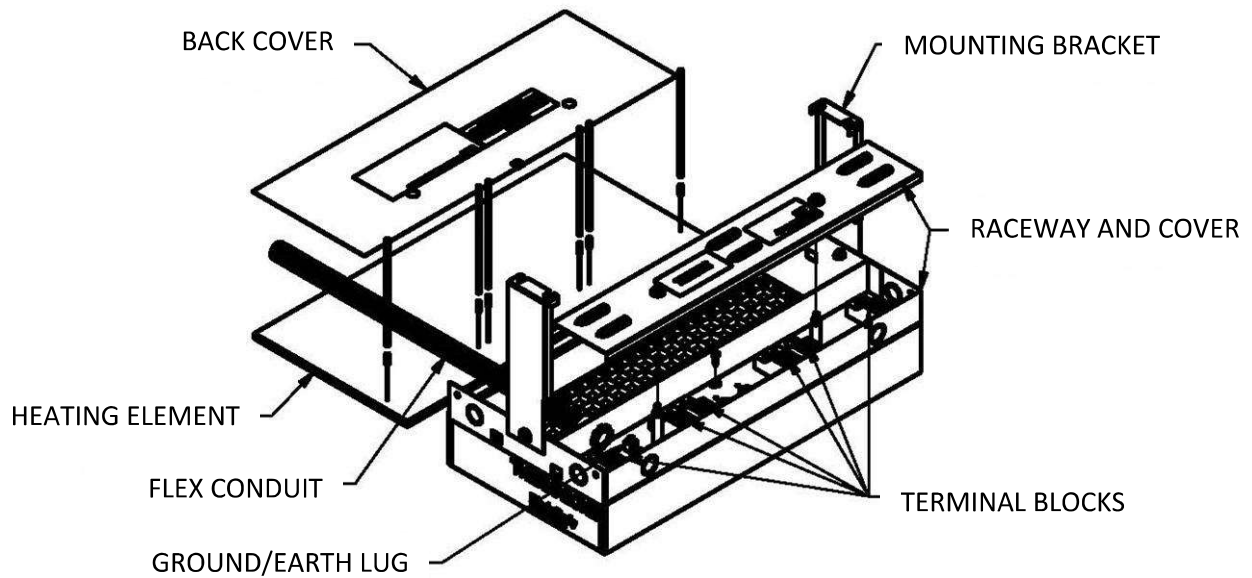
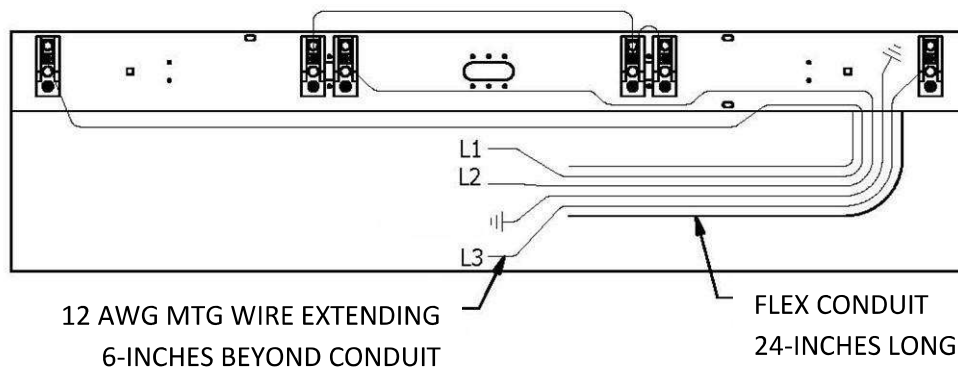
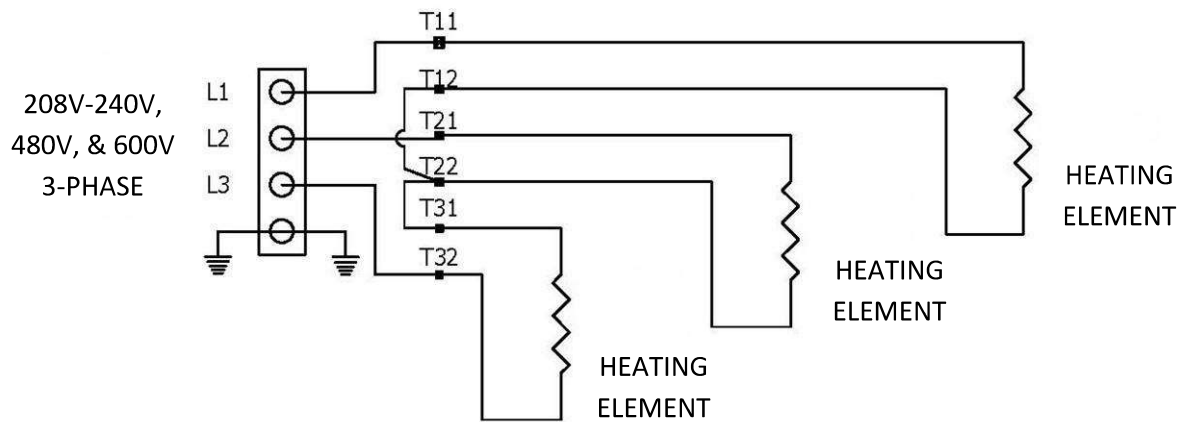
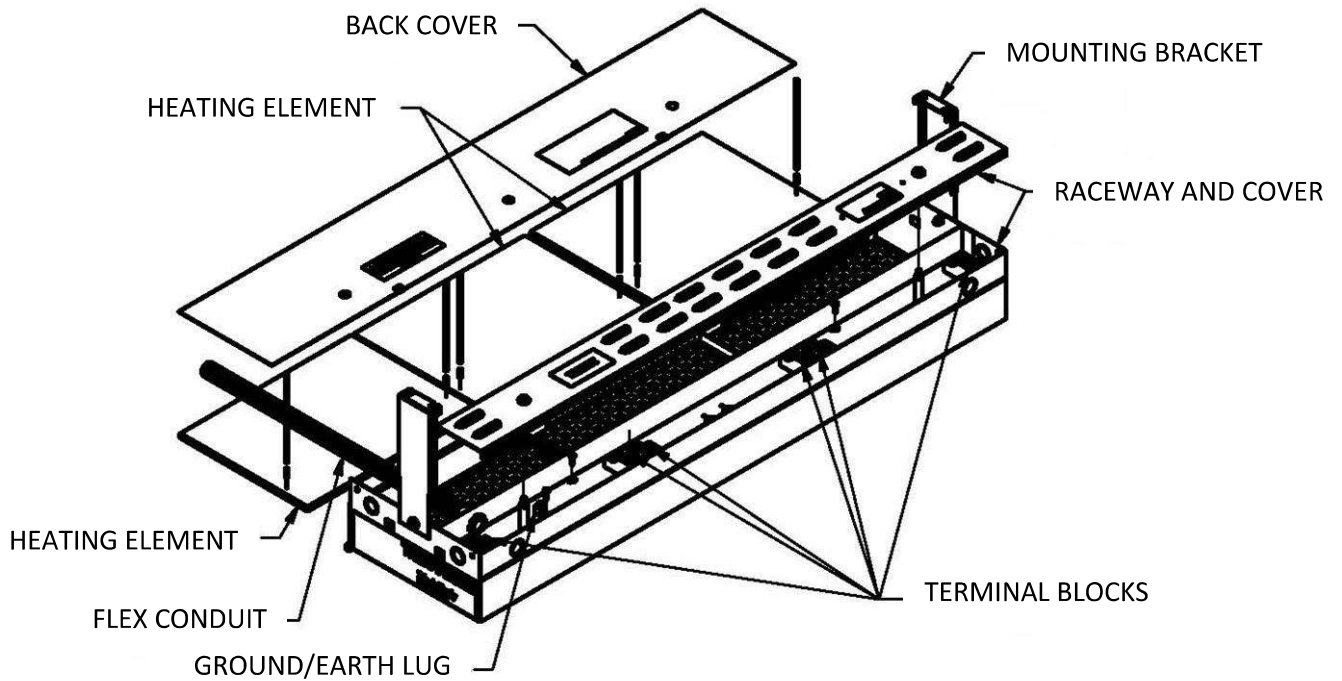


FIG. 7 – 48" x 12" SECTIONS 208 / 240 / 480 / 600 VOLT – THREE PHASE



**IMPORTANT
NOTICE**

OPERATION:

Heaters must be properly installed before use.

Do not operate heaters without all covers in place.

No user maintenance is needed for heaters. Any other servicing should be performed by authorized service personnel.

During production, the heating element of this unit may have absorbed moisture. The first time your heater is turned ON, it may smoke/steam while the moisture is released. This smoke/steam is NORMAL and not harmful. It will stop after 10-15 minutes of operation and not occur after first use.



(Traduit des instructions originales)



THERMAZONE[®]

ÉLÉMENTS CHAUFFANTS DE CONFORT

BBC Industries

1100 Jefferson Street – Pacific, MO 63069 ÉTATS-UNIS

(800) 654-4205 – www.bbcind.com

INSTRUCTIONS IMPORTANTES :

Lisez toutes ces instructions avant d'installer ou d'utiliser cet élément de chauffage.

BBC Industries s'intéresse à la sécurité d'utilisation de ses équipements. Tout le câblage de cet appareil doit être connecté à la source électrique en stricte conformité avec le Code national de l'électricité (N.E.C.), le Code canadien de l'électricité (C.C.E.), les codes internationaux et/ou les codes locaux en vigueur.

N'isolez pas davantage l'arrière de la section chauffante, ce qui pourrait provoquer une accumulation de chaleur dans le chemin de câbles. La surface arrière du chemin de câbles doit être éloignée d'au moins 10,16 cm (4 pouces) de tout matériau combustible.

La perforation de la face de l'élément peut entraîner un risque d'électrocution.

Cet élément chauffant est chaud lors de son utilisation. Pour éviter les brûlures, ne mettez pas votre peau nue en contact avec les surfaces chaudes. Gardez les matériaux combustibles, tels que les meubles, les oreillers, la literie, le papier, les vêtements, etc. et les rideaux à au moins 1 m de l'avant de l'appareil et éloignez-les des côtés et de l'arrière de l'appareil.

Il convient d'être extrêmement prudent lorsqu'un appareil de chauffage est utilisé par des enfants ou des personnes invalides, ou à proximité de ceux-ci, et lorsque l'appareil est laissé en fonctionnement sans surveillance.

Ne faites fonctionner aucun élément chauffant s'il fonctionne mal. Débranchez l'élément chauffant au niveau du panneau de service et faites-le inspecter par un électricien qualifié avant de le réutiliser.

Pour débrancher l'élément chauffant, coupez l'alimentation du circuit de chauffage au niveau du panneau de déconnexion principal.

N'introduisez pas ou ne laissez pas pénétrer de corps étrangers dans les orifices de ventilation, sous peine de provoquer un choc électrique ou un incendie, ou d'endommager l'élément chauffant.

Un élément chauffant contient des pièces chaudes et des pièces produisant des arcs ou des étincelles. Ne l'utilisez pas dans des endroits où de l'essence, de la peinture ou des vapeurs ou liquides inflammables sont utilisés ou stockés.

N'utilisez cet élément chauffant que de la manière décrite dans ce manuel. Toute autre utilisation non recommandée par le fabricant peut provoquer un incendie, une électrocution ou des blessures.

CONSERVEZ CES INSTRUCTIONS

INSTALLATION :

Tout le câblage de cet appareil doit être connecté à la source électrique en stricte conformité avec le Code national de l'électricité (N. E. C.), le Code canadien de l'électricité (C.C.E.), les codes internationaux et/ou les codes locaux en vigueur.

POUR LE MONTAGE MURAL :

N'installez pas la section à moins de :

- 10,16 cm (4 pouces) d'une surface horizontale
- 30,5 cm (12 pouces) d'une surface verticale adjacente
- 91,5 cm (36 pouces) d'un autre élément de chauffage
- 1,82 m (6 pieds) du sol

Pour un positionnement en angle, l'élément chauffant ne doit pas être orienté vers une surface verticale située à moins de 1,82 m (6 pieds).

IMPORTANT : Lorsque vous utilisez les supports de montage, il faut laisser un minimum de 10,16 cm (4 pouces) entre les coins de la section chauffante et toute surface horizontale ou verticale. Voir le dessin ci-dessous.

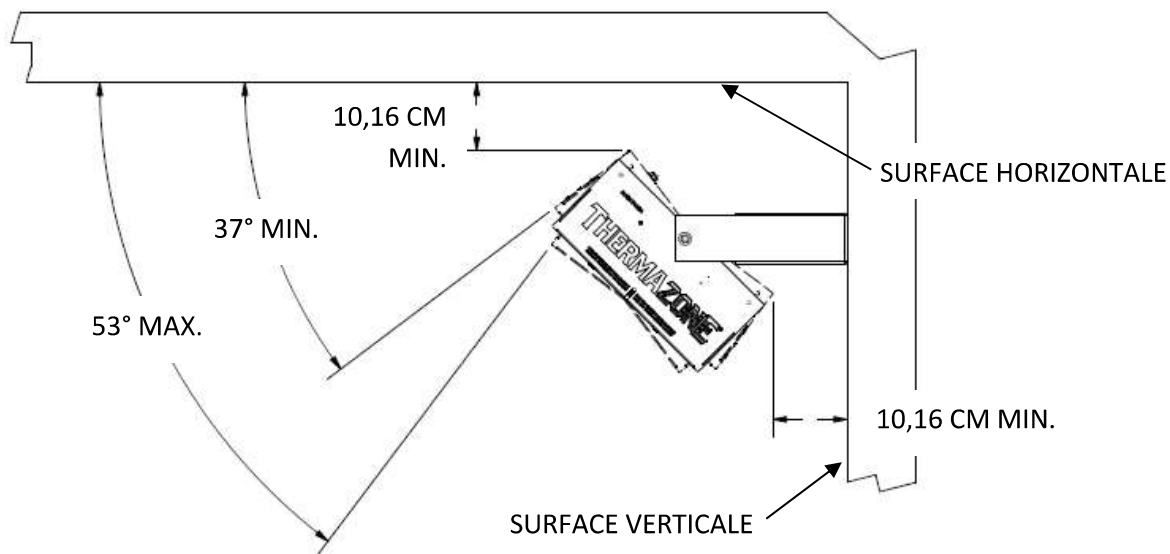


Fig. 1a - MONTAGE MURAL

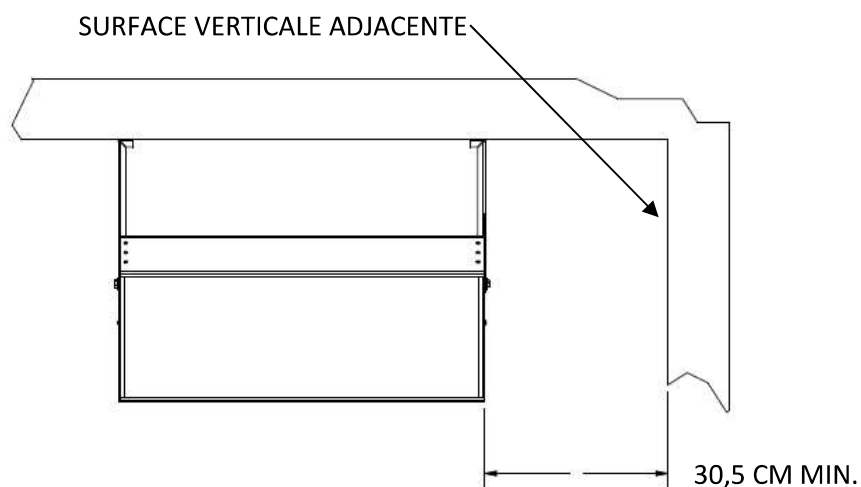


Fig. 1b - MONTAGE MURAL

Une fois l'élément chauffant fixé au mur, positionnez-le à l'angle désiré entre 37° et 53° vers le bas par rapport à l'horizontale, limité par les brides du support de montage. Serrez les deux boulons pour fixer l'élément chauffant.

AVERTISSEMENT ! Risque d'incendie. Ne placez pas l'appareil à un angle non autorisé par la bride de fixation (37°-53°).

POUR LE MONTAGE AU PLAFOND :

N'installez pas la section à moins de :

- 91,5 cm (36 pouces) d'une surface verticale pour un montage vertical
- 10,16 cm (4 pouces) d'une surface verticale pour un montage en angle au plafond
- 30,5 cm (12 pouces) d'une surface verticale adjacente
- 91,5 cm (36 pouces) d'un autre élément de chauffage
- 1,82 m (6 pieds) du sol

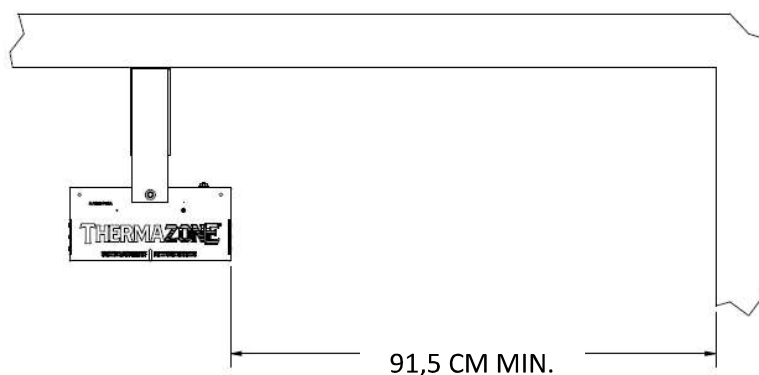


Fig. 2 - MONTAGE VERTICAL AU PLAFOND

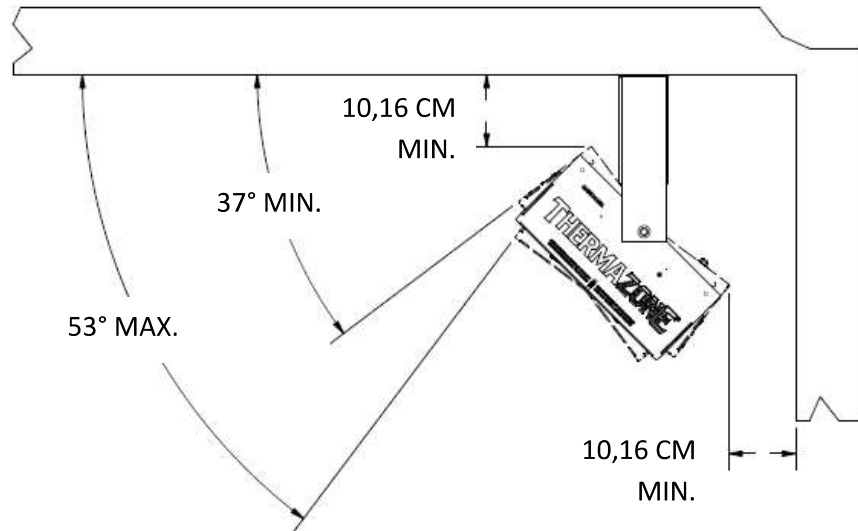


Fig. 3 - MONTAGE AU PLAFOND INCLINÉ PAR RAPPORT À LA SURFACE VERTICALE

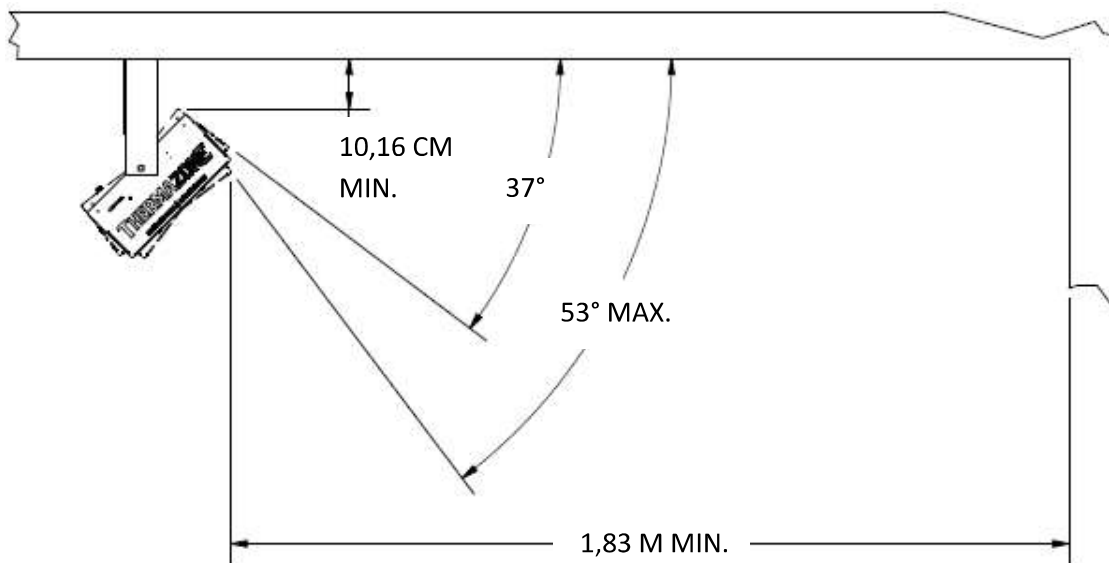


Fig. 4 - MONTAGE AU PLAFOND INCLINÉ VERS LA SURFACE VERTICALE

MONTAGE EN ZONE PROTÉGÉE :

Une *zone protégée* est définie comme étant « située dans une zone partiellement protégée des effets des intempéries ». Les *zones protégées* typiques sont le dessous d'un pavillon avec un toit, le port d'un garage, etc.

POUR LE MONTAGE MURAL EN ZONE PROTÉGÉE :

Respectez toutes les exigences de montage énumérées ci-dessus. En outre :

N'installez pas la section à moins de 45,7 cm (18 pouces) du bord du surplomb du toit et pas plus de 17,80 cm (7,25 pouces) (jusqu'au sommet du support) sous le bord.

L'élément chauffant doit être installé de manière à être protégé de la pluie, de la neige et des zones humides extérieures similaires.

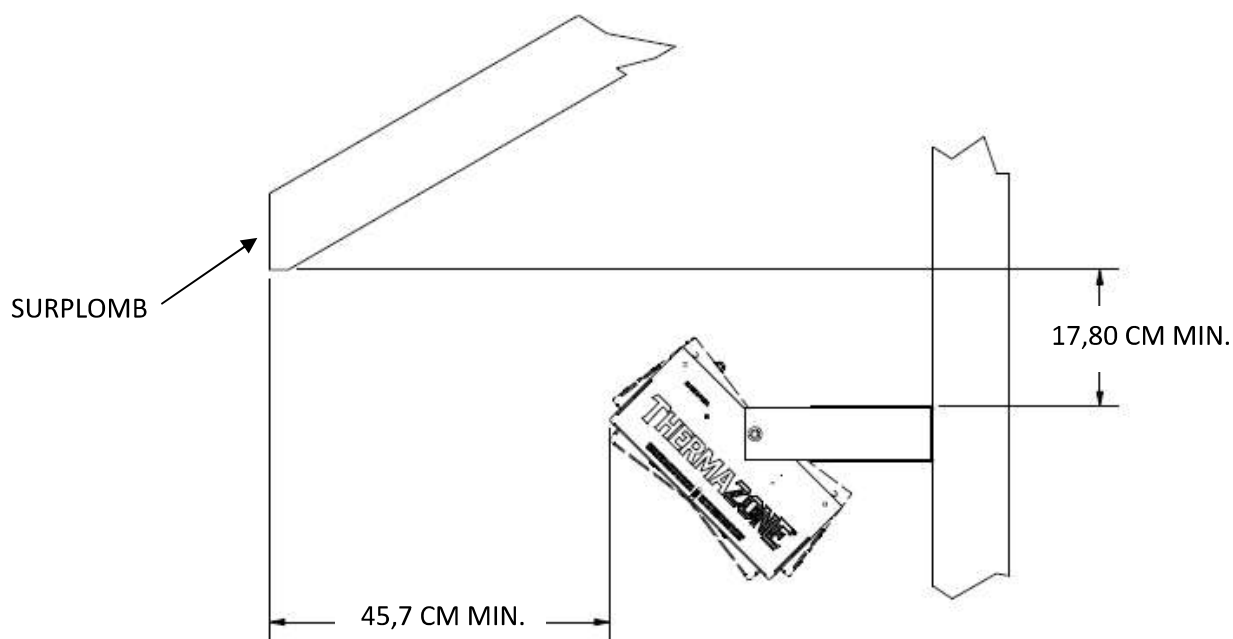


Fig. 5 - MONTAGE EN ZONE PROTÉGÉE

POUR LE MONTAGE AU PLAFOND EN ZONE PROTÉGÉE :

Respectez toutes les exigences relatives au montage au plafond énumérées ci-dessus. En outre :

N'installez pas la section à moins de 45,7 cm (18 pouces) du bord du surplomb du toit.

L'élément chauffant doit être installé de manière à être protégé de la pluie, de la neige et des zones humides extérieures similaires.

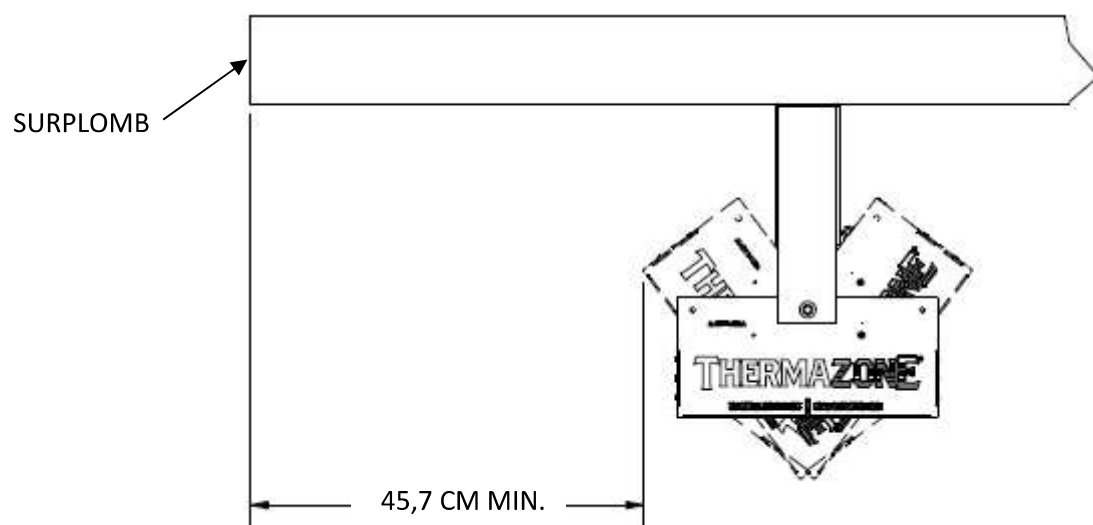


Fig. 6 - MONTAGE AU PLAFOND EN ZONE PROTÉGÉE

Pour les connexions d'alimentation, utilisez la taille de fil (ou plus) indiquée dans le tableau ci-dessous. Tous les fils doivent être adaptés à une température d'au moins 75 °C (167 °F).

SECTIONS MONOPHASÉES						
NUMÉRO DE MODÈLE	120 VOLTS	208-240 VOLTS	277 VOLTS	347 VOLTS	480 VOLTS	600 VOLTS
	TAILLE DU FIL – mm ²	TAILLE DU FIL – mm ²	TAILLE DU FIL – mm ²	TAILLE DU FIL – mm ²	TAILLE DU FIL – mm ²	TAILLE DU FIL – mm ²
11-450U 11-600U 11-800U 11-1000U	2.5 (14 AWG)	-	-	-	-	-
11-1200U 11-1500U	4.0 (12 AMG)	-	-	-	-	-
11-1500U-240	-	2.5 (14 AWG)	-	-	-	-
21-900U 21-1200U	2.5 (14 AWG)	-	-	-	-	-
21-1500U 21-1600U	4.0 (12 AMG)	-	-	-	-	-
21-2000U 21-2400U	6.0 (10 AMG)	-	-	-	-	-
21-3000U	10.0 (8 AMG)	-	-	-	-	-
21-900U-208/240V 21-1200U-208/240V 21-1600U-208/240V 21-2000U-208/240V 21-2400U-208/240V	-	2.5 (14 AWG)	-	-	-	-
21-3000U-208/240V	-	4.0 (12 AMG)	-	-	-	-
21-2000U-277V 21-2400U-277V 21-3000U-277V	-	-	2.5 (14 AWG)	-	-	-
21-2000U-347V 21-2400U-347V 21-3000U-347V	-	-	-	2.5 (14 AWG)	-	-
41-1800U 41-2000U 41-2400U	-	2.5 (14 AWG)	-	-	-	-
41-3200U	-	4.0 (12 AMG)	-	-	-	-
41-4000U 41-4800U	-	6.0 (10 AMG)	-	-	-	-
41-6000U	-	10.0 (8 AMG)	-	-	-	-
41-1800U-DV 41-2000U-DV 41-2400U-DV	-	2.5 (14 AWG)	-	-	2.5 (14 AWG)	-
41-3200U-DV	-	4.0 (12 AMG)	-	-	2.5 (14 AWG)	-

SECTIONS MONOPHASÉES - suite						
NUMÉRO DE MODÈLE	120 VOLTS	208-240 VOLTS	277 VOLTS	347 VOLTS	480 VOLTS	600 VOLTS
	TAILLE DU FIL – mm ²	TAILLE DU FIL – mm ²	TAILLE DU FIL – mm ²	TAILLE DU FIL – mm ²	TAILLE DU FIL – mm ²	TAILLE DU FIL – mm ²
41-4000U-DV 41-4800U-DV	-	6.0 (10 AMG)	-	-	2.5 (14 AWG)	-
41-6000U-DV	-	10.0 (8 AMG)	-	-	4.0 (12 AMG)	-
41-4000U-277V	-	-	4.0 (12 AMG)	-	-	-
41-4800U-277V 41-6000U-277V	-	-	6.0 (10 AMG)	-	-	-
41-2000U-347V 41-2400U-347V 41-3200U-347V	-	-	-	2.5 (14 AWG)	-	-
41-4000U-347V 41-4800U-347V	-	-	-	4.0 (12 AMG)	-	-
41-6000U-347V	-	-	-	6.0 (10 AMG)	-	-
41-4000U-600V 41-4800U-600V 41-6000U-600V	-	-	-	-	-	2.5 (14 AWG)
SECTIONS TRIPHASÉES						
NUMÉRO DE MODÈLE	120 VOLTS	208-240 VOLTS	277 VOLTS	347 VOLTS	480 VOLTS	600 VOLTS
	TAILLE DU FIL – mm ²	TAILLE DU FIL – mm ²	TAILLE DU FIL – mm ²	TAILLE DU FIL – mm ²	TAILLE DU FIL – mm ²	TAILLE DU FIL – mm ²
23-2000U-240V 23-2400U-240V 23-3000U-240V	-	2.5 (14 AWG)	-	-	-	-
43-4000U-240V	-	2.5 (14 AWG)	-	-	-	-
43-4800U-240V 43-6000U-240V	-	4.0 (12 AMG)	-	-	-	-
43-4000U-480V 43-4800U-480V 43-6000U-480V	-	-	-	-	2.5 (14 AWG)	-
43-4000U-600V 43-4800U-600V 43-6000U-600V	-	-	-	-	-	2.5 (14 AWG)

Pour réduire le risque d'incendie, ne stockez pas et n'utilisez pas d'essence ou d'autres vapeurs et liquides inflammables à proximité de l'éléments chauffant.

ATTENTION - Température élevée, risque d'incendie, maintenez les cordons électriques, les rideaux, les meubles et autres combustibles à au moins 0,9 m (6 pieds) de l'avant de l'appareil et à l'écart des côtés et de l'arrière.

SCHÉMAS DE CÂBLAGE

FIG. SECTIONS 1 – 12" x 12" 120 / 208 - 240 VOLTS – MONOPHASÉ

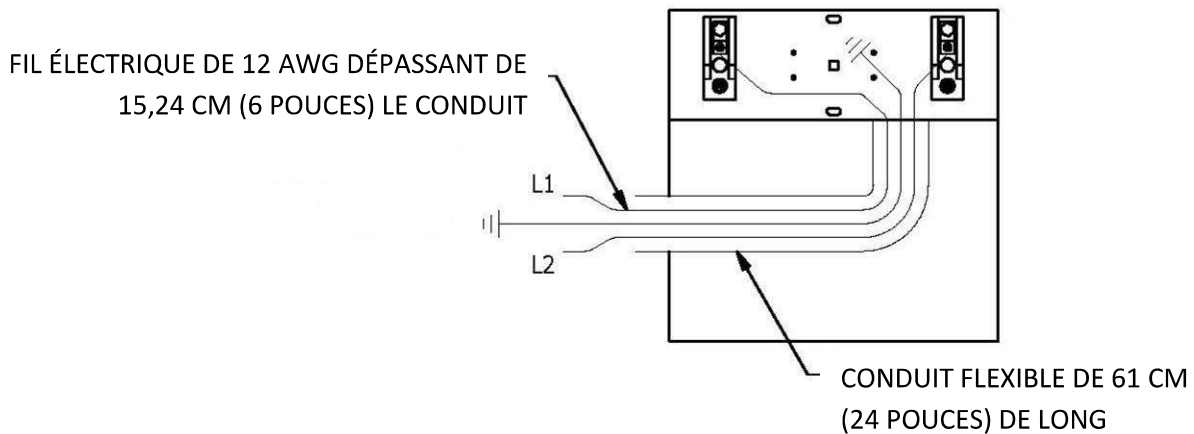
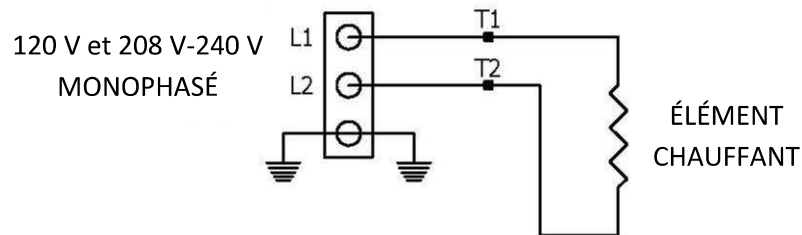
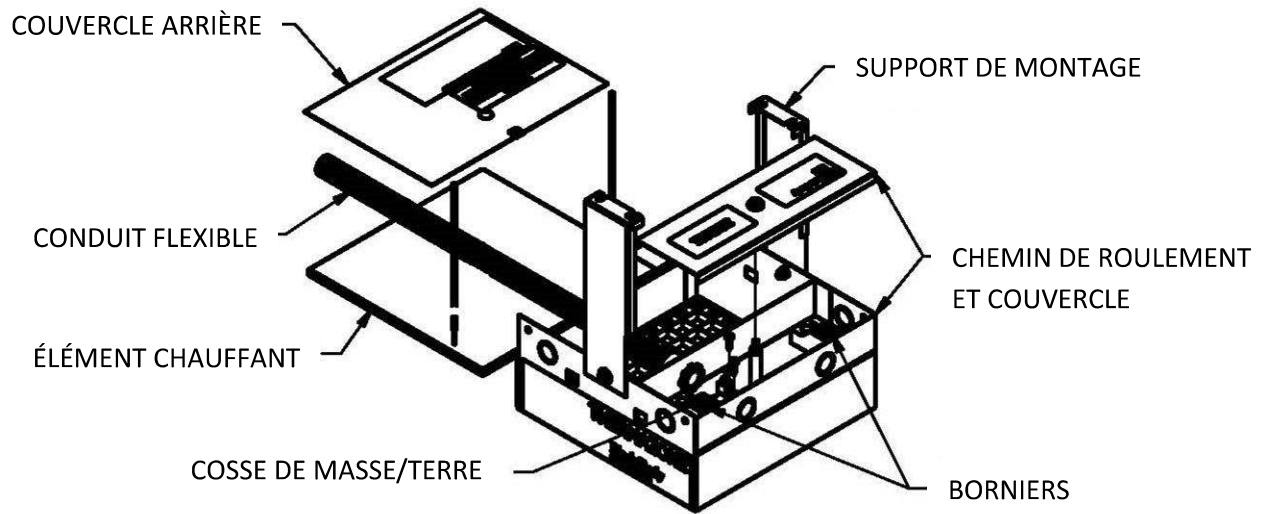
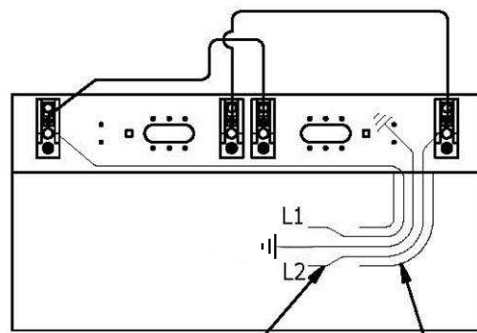
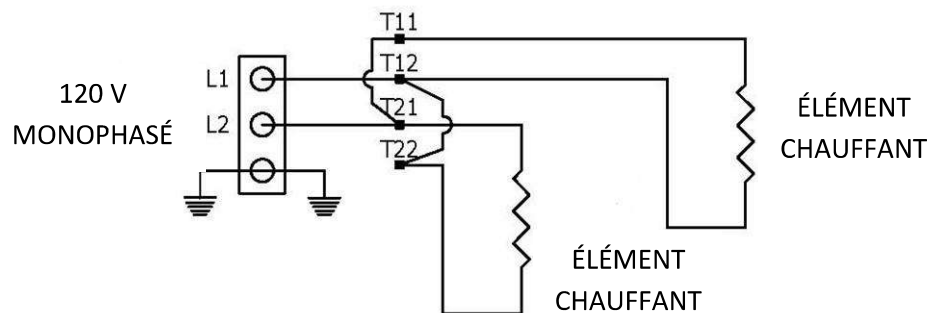
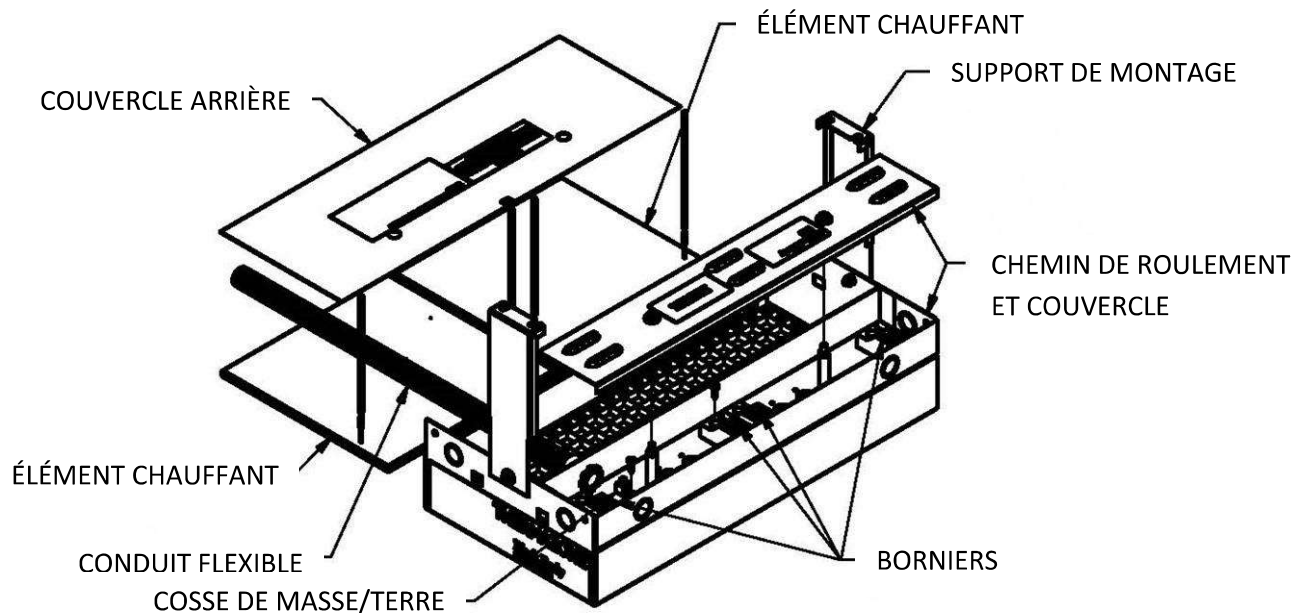


FIG. 2 - SECTIONS DE 61 x 30,5 CM (24" x 12")
 (ÉLÉMENT DOUBLE)
 120 VOLTS - MONOPHASÉ



FIL ÉLECTRIQUE DE 12 AWG DÉPASSANT DE
 15,24 CM (6 POUCHES) LE CONDUIT

CONDUIT FLEXIBLE DE 61 CM
 (24 POUCHES) DE LONG

FIG. 3 - SECTIONS DE 61 x 30,5 CM (24" x 12") (ÉLÉMENT SIMPLE) 120 / 208 - 240 / 277 / 347 VOLTS MONOPHASÉ

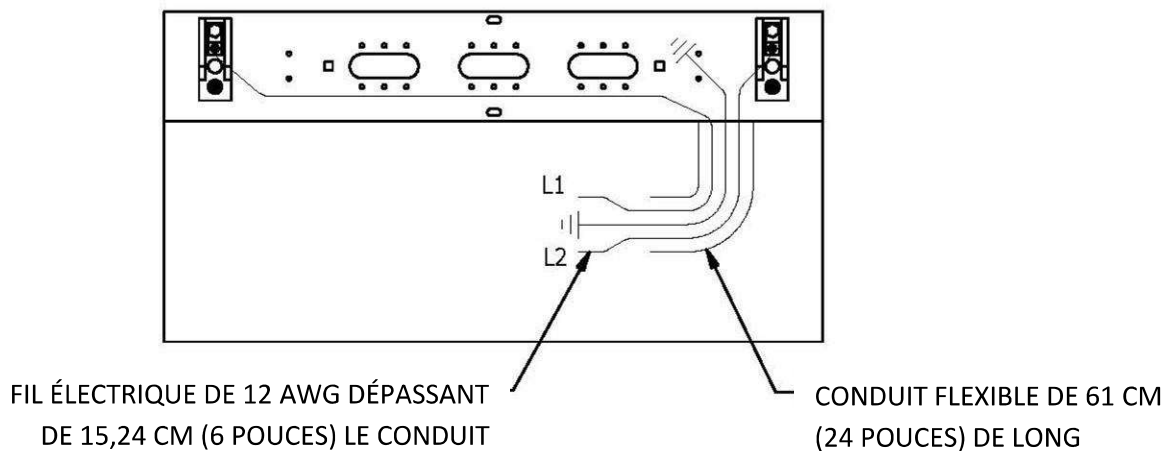
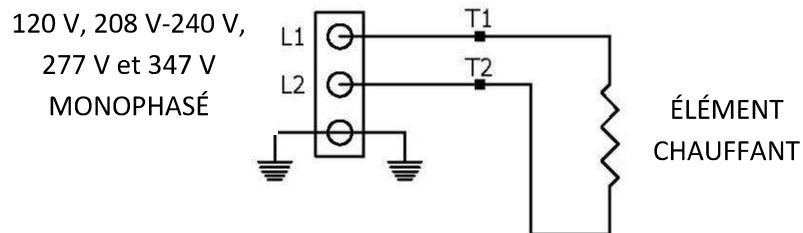
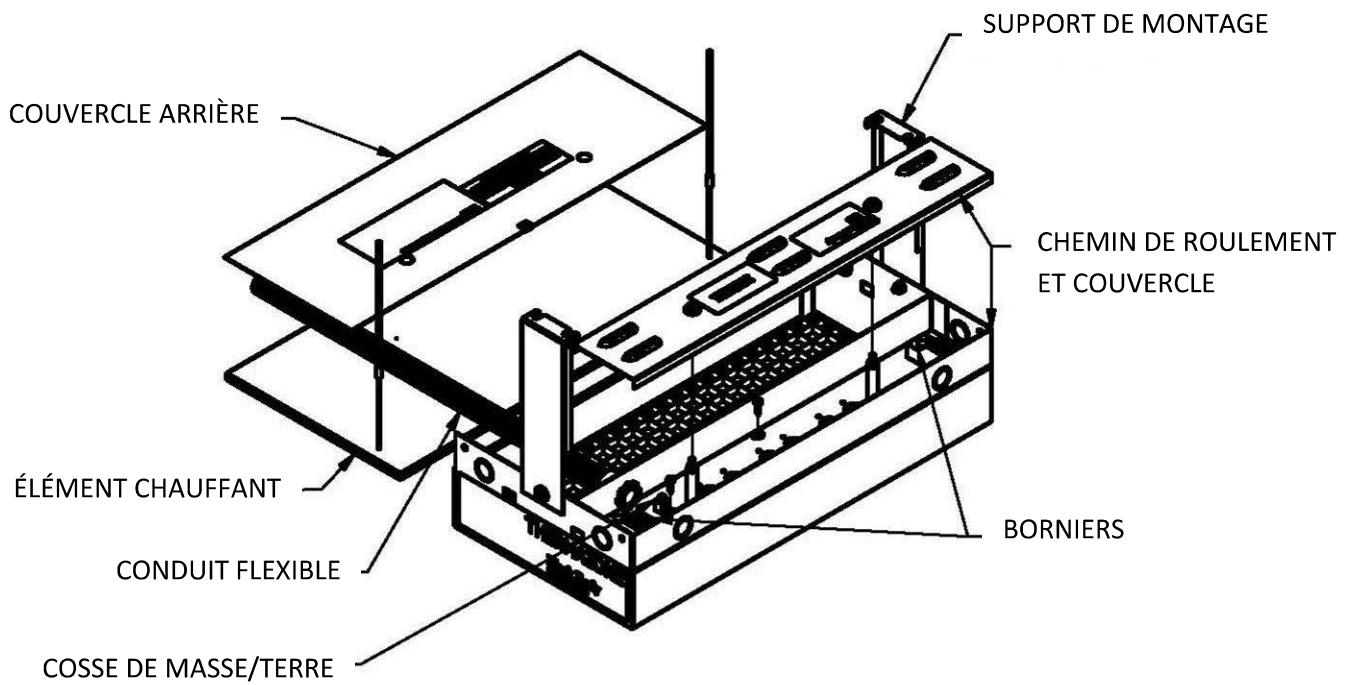


FIG. SECTIONS 4 – 48" x 12"

208 - 240 / 277 / 347 VOLTS – MONOPHASÉ

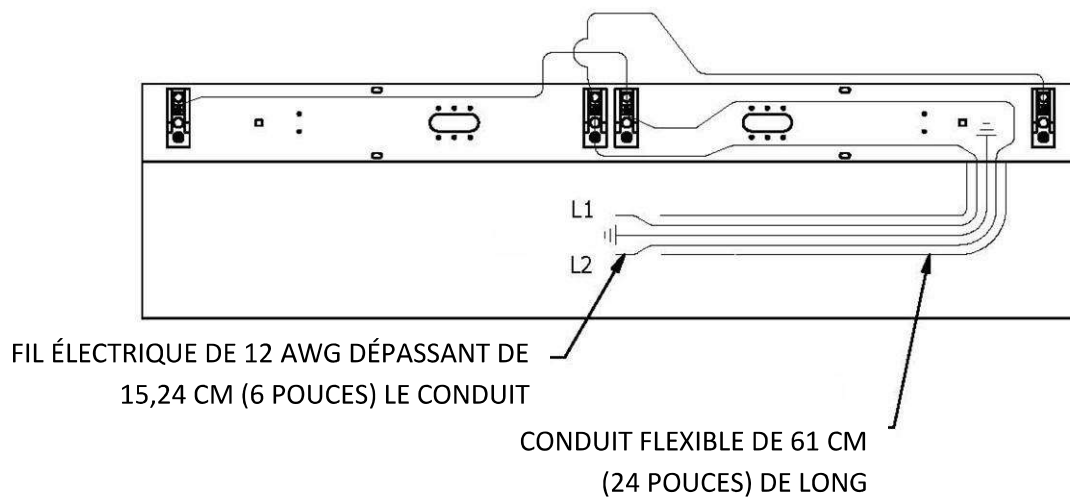
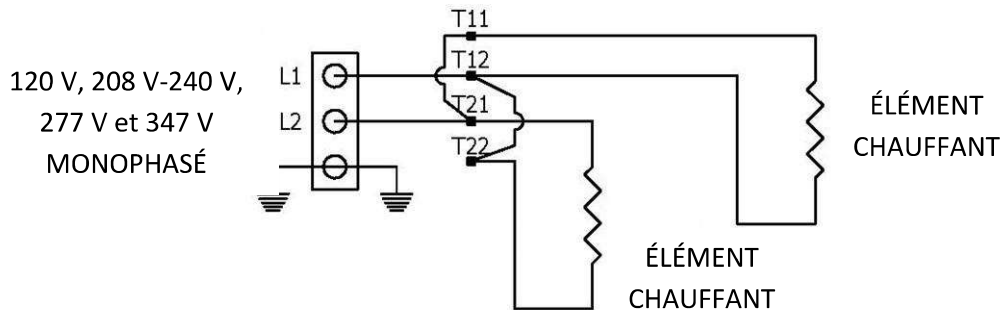
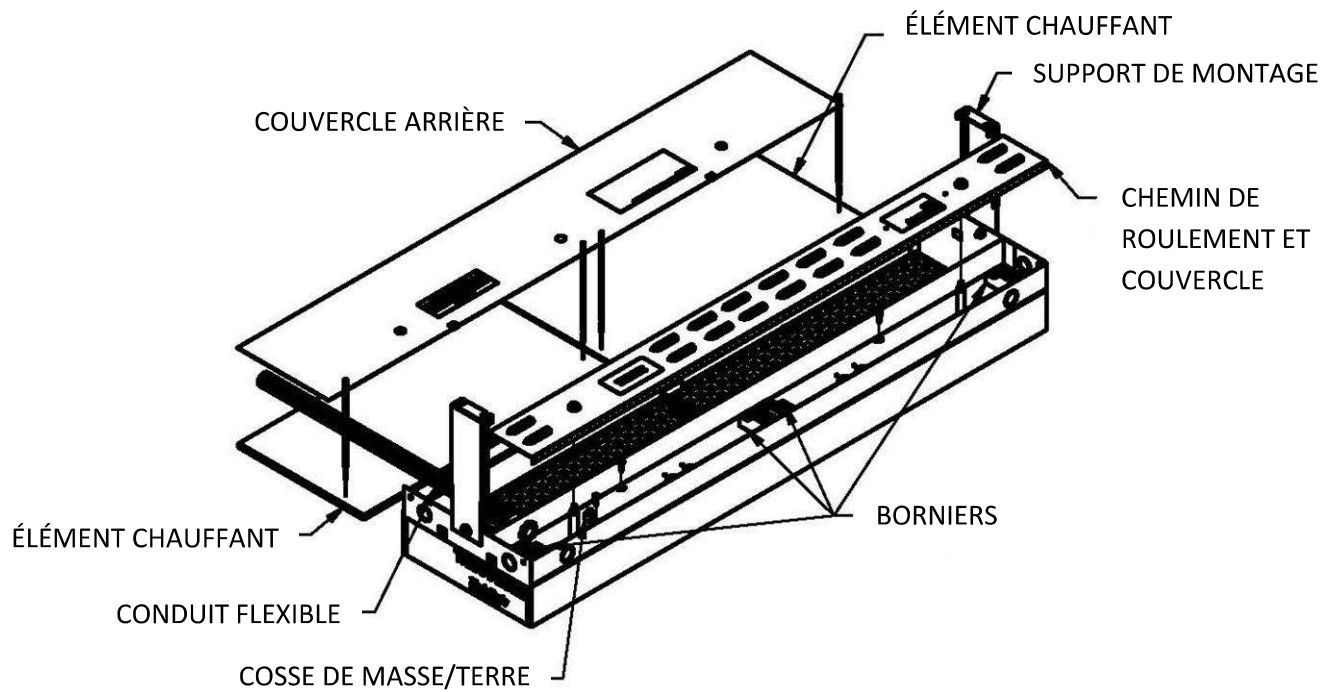


FIG. SECTIONS 5 – 48" x 12" 277 / DV (480) / 600 VOLTS MONOPHASÉ

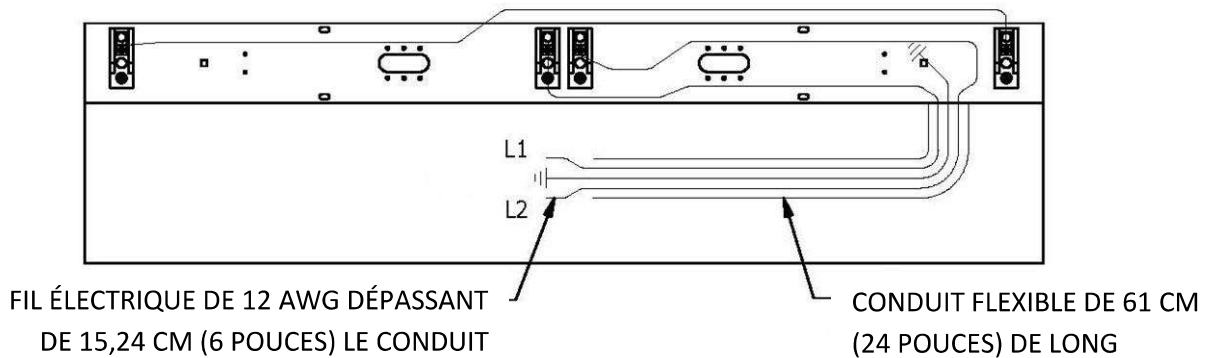
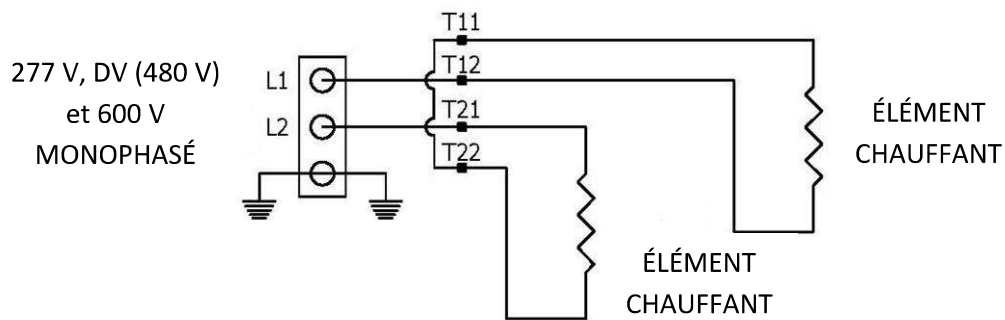
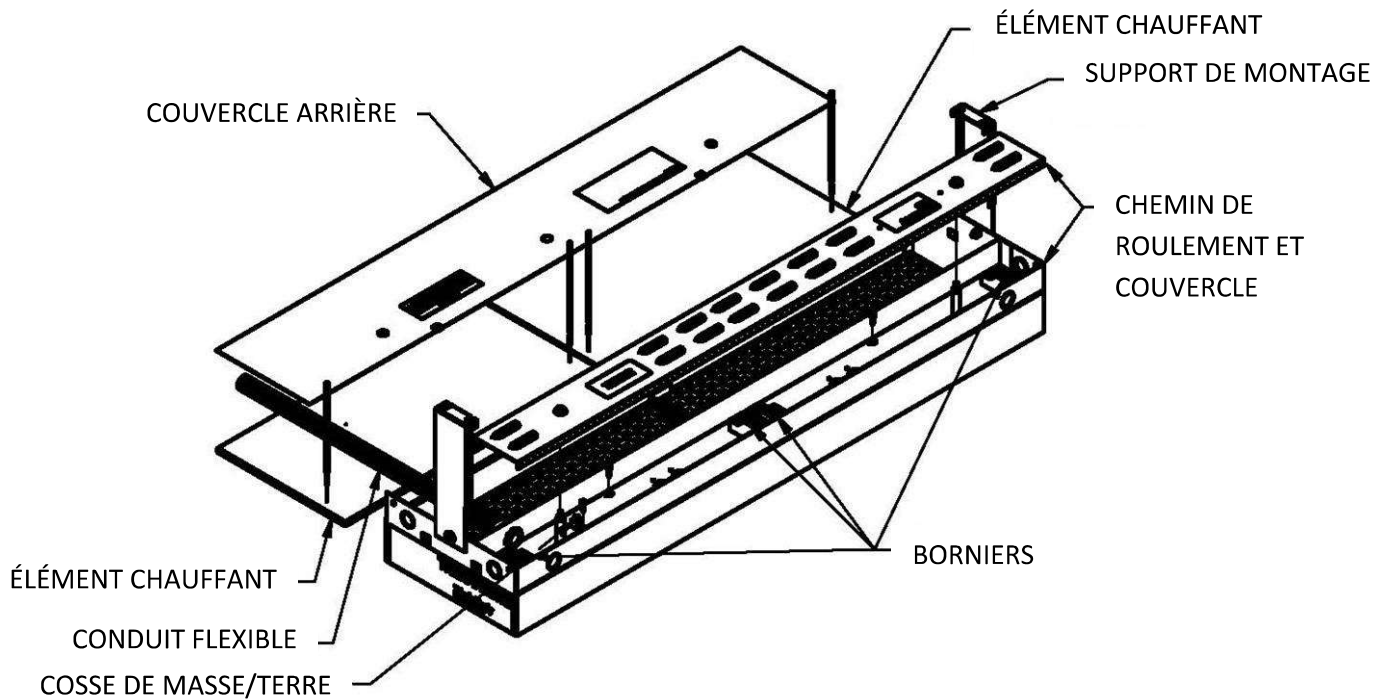


FIG. SECTIONS 6 – 24" x 12" 230 VOLTS – TRIPHASÉ

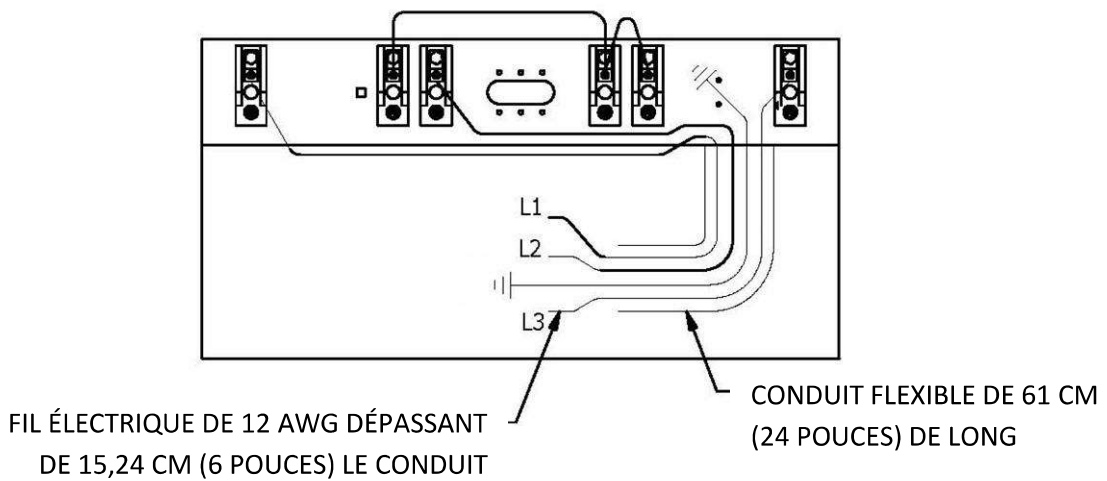
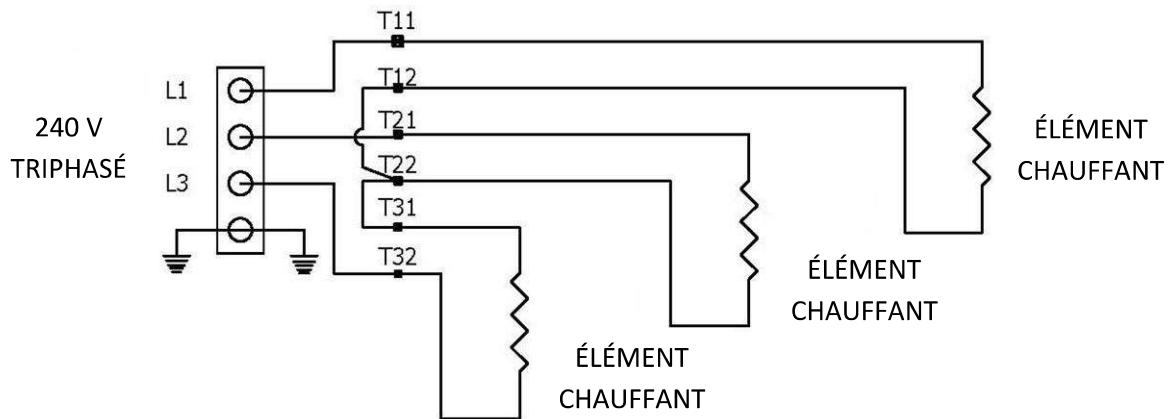
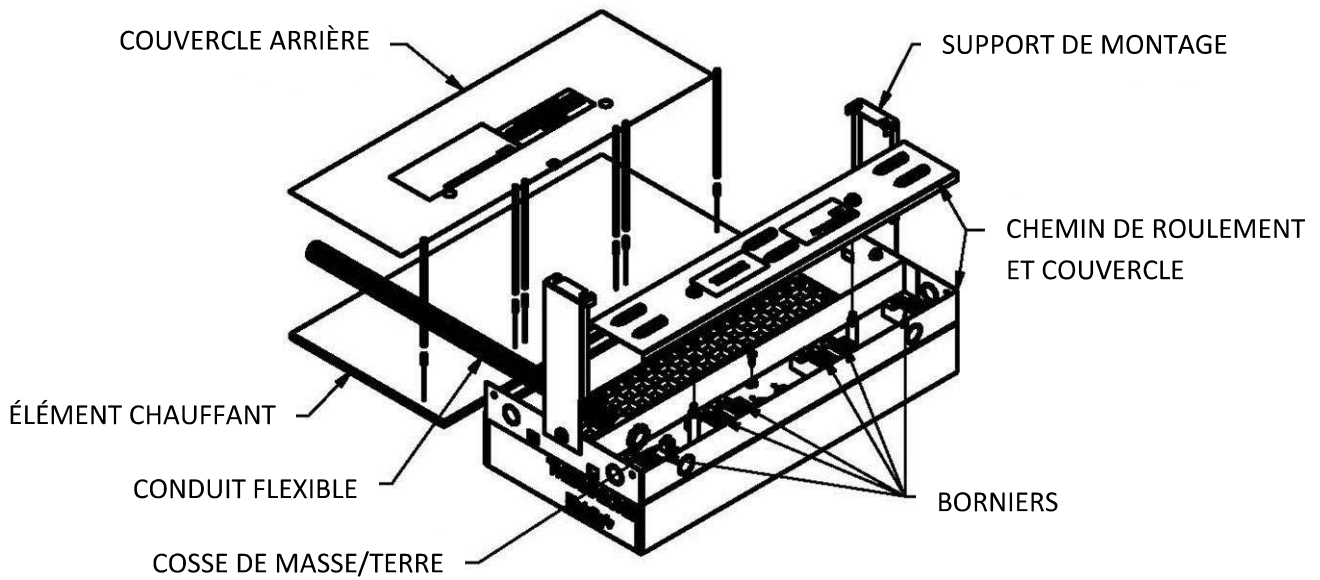
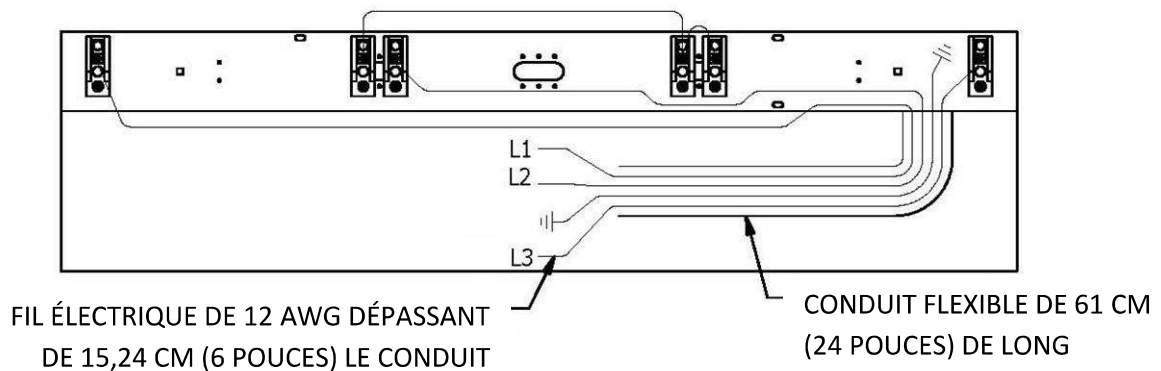
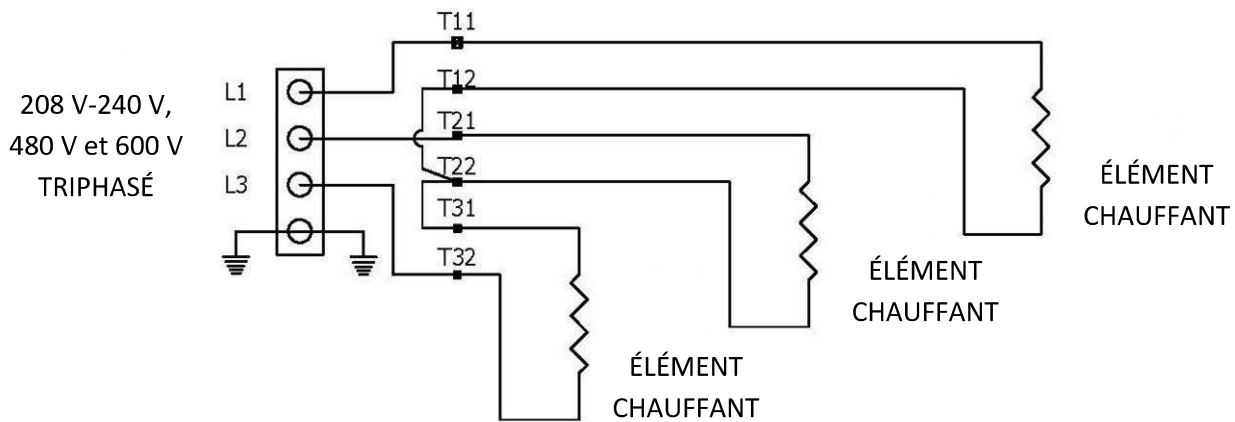
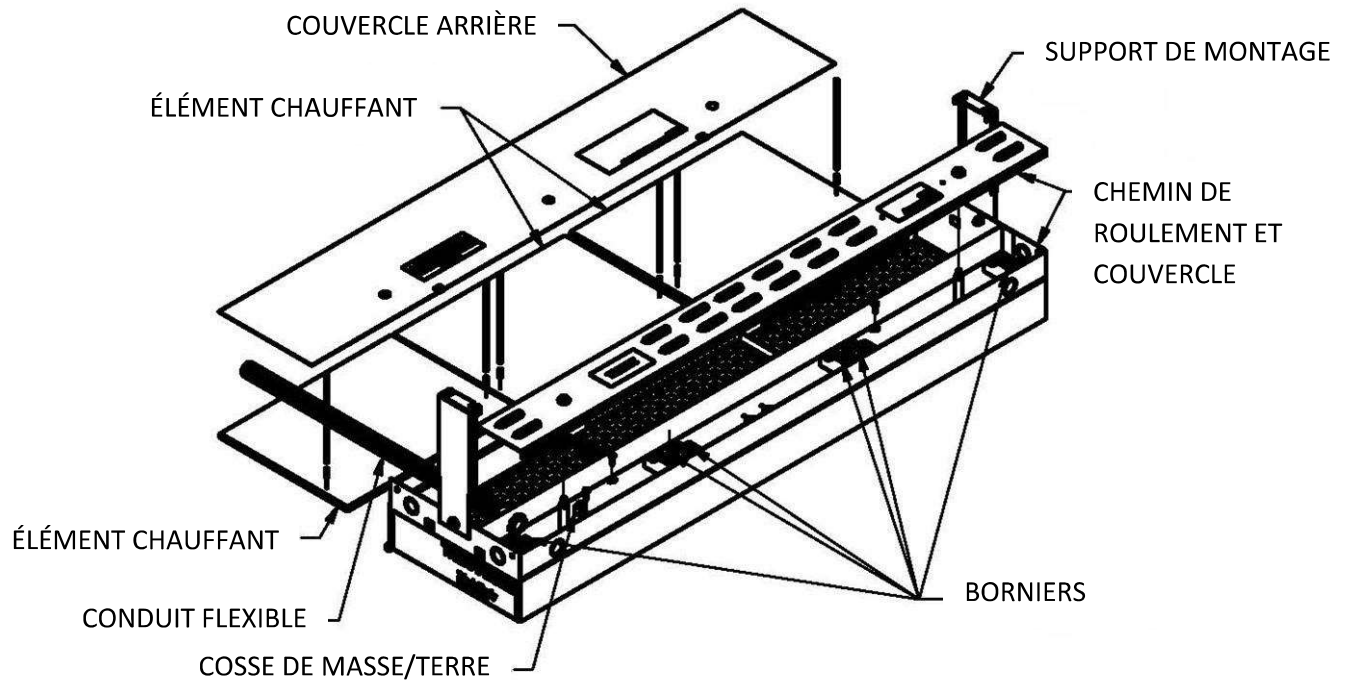


FIG. SECTIONS 7 – 48" x 12"

208 - 240 / 480 / 600 VOLTS – TRIPHASÉ



**IMPORTANT
NOTICE**

FONCTIONNEMENT :

Les éléments chauffant doivent être correctement installés avant d'être utilisés.

Ne faites pas fonctionner les éléments chauffant sans que tous les couvercles soient en place.

Les éléments chauffant ne nécessitent aucun entretien de la part de l'utilisateur. Tout autre entretien doit être effectué par un personnel de service autorisé.

Au cours de la production, l'élément chauffant de cet appareil peut avoir absorbé de l'humidité. La première fois que vous allumez votre élément chauffant, il se peut qu'il émette de la fumée ou de la vapeur pendant que l'humidité se dissipe. Cette fumée/vapeur est NORMALE et n'est pas nocive. Elle s'arrêtera après 10 à 15 minutes de fonctionnement et ne se produira pas après la première utilisation.



(Übersetzt aus der Originalanleitung)



THERMAZONE®

KOMFORT-HEIZGERÄTE

BBC Industries

1100 Jefferson Street – Pacific, MO 63069 USA

(800) 654-4205 – www.bbcind.com

WICHTIGE ANLEITUNGEN:

Lesen Sie alle Anleitungen, bevor Sie das Heizgerät installieren oder benutzen.

Für BBC Industries sind sichere Betriebsbedingungen ihrer Geräte sehr wichtig. Die gesamte Verkabelung dieses Geräts muss in strikter Übereinstimmung mit dem National Electrical Code (N.E.C.), dem Canadian Electrical Code (C.E.C.), den internationalen und/oder den örtlichen Vorschriften, die für das Gerät gelten, an die Stromquelle angeschlossen werden.

Die Rückseite des Heizteils darf nicht weiter isoliert werden, da dies zu einem Wärmestau in der Kabelführung führen könnte. Die Rückseite der Kabelführung muss mindestens 4 Zoll von brennbarem Material entfernt sein.

Ein Durchstoßen der Heizelementoberfläche kann zu einem Stromschlag führen.

Dieses Heizgerät ist heiß, wenn es in Betrieb ist. Um Verbrennungen zu vermeiden, sollten Sie nicht mit der bloßen Haut mit heißen Oberflächen in Kontakt kommen. Halten Sie brennbare Materialien wie Möbel, Kissen, Bettzeug, Papier, Kleidung usw. und Vorhänge mindestens einen Meter von der Vorderseite des Heizgeräts entfernt und halten Sie sie von den Seiten und der Rückseite fern.

Äußerste Vorsicht ist geboten, wenn ein Heizgerät von oder in der Nähe von Kindern oder Behinderten verwendet wird und wenn das Heizgerät in Betrieb und unbeaufsichtigt ist.

Nehmen Sie ein Heizgerät nicht in Betrieb, wenn es eine Fehlfunktion aufweist. Trennen Sie das Service-Panel vom Stromnetz und lassen Sie das Heizgerät von einem qualifizierten Techniker überprüfen, bevor Sie es wieder verwenden.

Trennen Sie das Heizgerät vom Netz, indem Sie den Strom zum Heizkreislauf an der Hauptschalttafel ausschalten.

Achten Sie darauf, dass keine Fremdkörper in die Lüftungsöffnungen gelangen, da dies zu einem elektrischen Schlag, Brand oder einer Beschädigung des Heizgeräts führen kann.

Ein Heizgerät hat heiße und lichtbogen- oder funkenbildende Teile im Inneren. Verwenden Sie ihn nicht in Bereichen, in denen Benzin, Farbe oder entflammbare Dämpfe oder Flüssigkeiten verwendet oder gelagert werden.

Verwenden Sie dieses Heizgerät ausschließlich, wie in diesem Handbuch beschrieben. Jede zweckentfremdende Verwendung, die nicht vom Hersteller empfohlen wird, kann zu Bränden, Stromschlägen oder Verletzungen führen.

SPEICHERN SIE DIESE ANLEITUNGEN AB

INSTALLATION:

Die gesamte Verkabelung dieses Geräts muss in strikter Übereinstimmung mit dem National Electrical Code (N.E.C.), dem Canadian Electrical Code (C.E.C.), den internationalen und/oder den örtlichen Vorschriften, die für das Gerät gelten, an die Stromquelle angeschlossen werden.

FÜR DIE WANDMONTAGE:

Installieren Sie das Profil nicht näher als:

- 10,16 cm (4-Zoll) zu einer horizontalen Oberfläche
- 30,5 cm (12-Zoll) zu einer angrenzenden vertikalen Fläche
- 91,5 cm (36-Zoll) zu einem anderen Heizgerät
- 1,82 m (6-Fuß) vom Boden

Bei der Winkelaufstellung sollte das Heizgerät nicht näher als 1,82 m (6-Fuß) auf eine vertikale Fläche gerichtet werden.

WICHTIG! Bei der Verwendung der Montagebügel sollte zwischen den Ecken des Heizteils und jeder horizontalen oder vertikalen Fläche ein Mindestabstand von 10,16 cm (4-Zoll) eingehalten werden. Siehe Zeichnung unten.

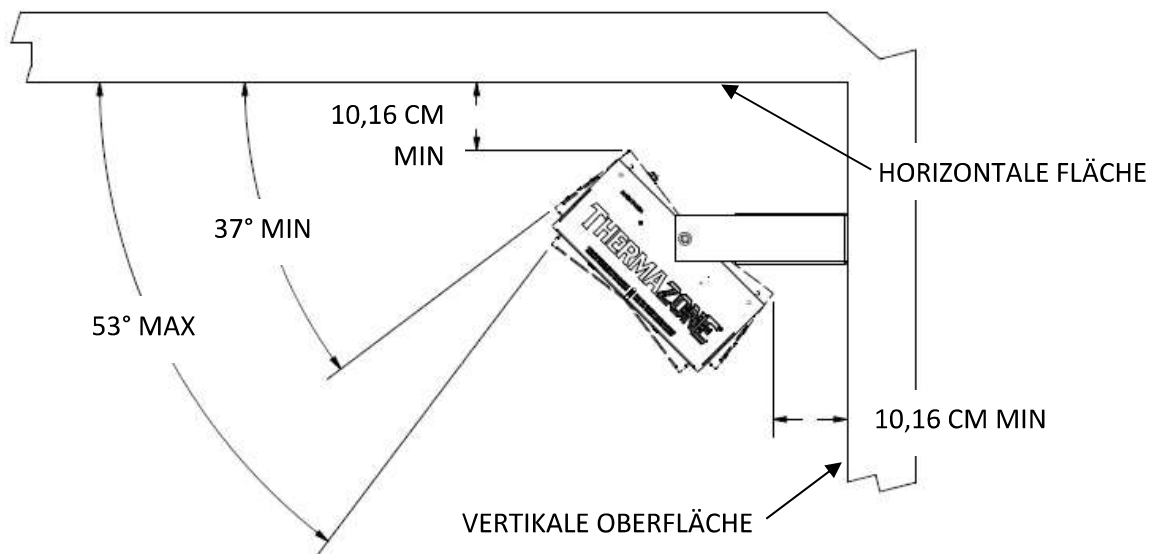


Abb. 1a - WANDMONTAGE

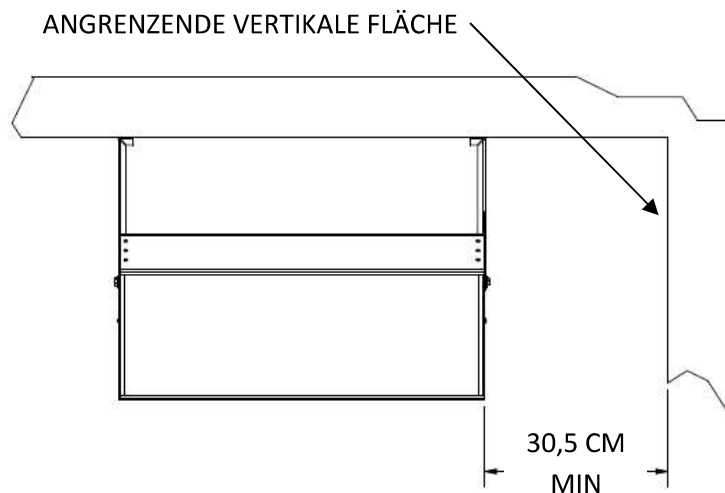


Abb. 1b - WANDMONTAGE

Sobald das Heizgerät an der Wand befestigt ist, können Sie das Heizgerät in dem gewünschten Winkel zwischen 37° und 53° nach unten von der Horizontalen positionieren, begrenzt durch die Flansche der Montagehalterung. Ziehen Sie die beiden Schrauben an, um das Heizgerät zu sichern.

WARNUNG! Es besteht Brandgefahr. Stellen Sie das Heizgerät nicht in einem Winkel auf, der von der Flanschhalterung nicht zugelassen wird (37° - 53°).

FÜR DIE DECKENMONTAGE:

Installieren Sie das Profil nicht näher als:

- 91,5 cm (36-Zoll) zu einer vertikalen Oberfläche bei vertikaler Montage
- 10,16 cm (4-Zoll) zu einer vertikalen Oberfläche für eine angewinkelte Deckenmontage
- 30,5 cm (12-Zoll) zu einer angrenzenden vertikalen Fläche
- 91,5 cm (36-Zoll) zu einem anderen Heizgerät
- 1,82 cm (6-Fuß) vom Boden

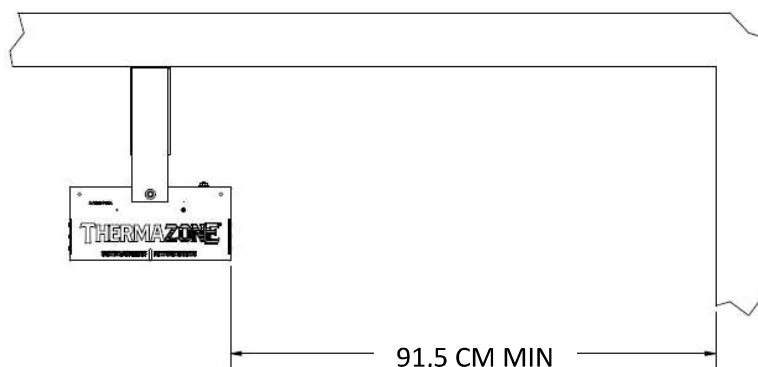


Abb. 2 - DECKENMONTAGE VERTIKAL

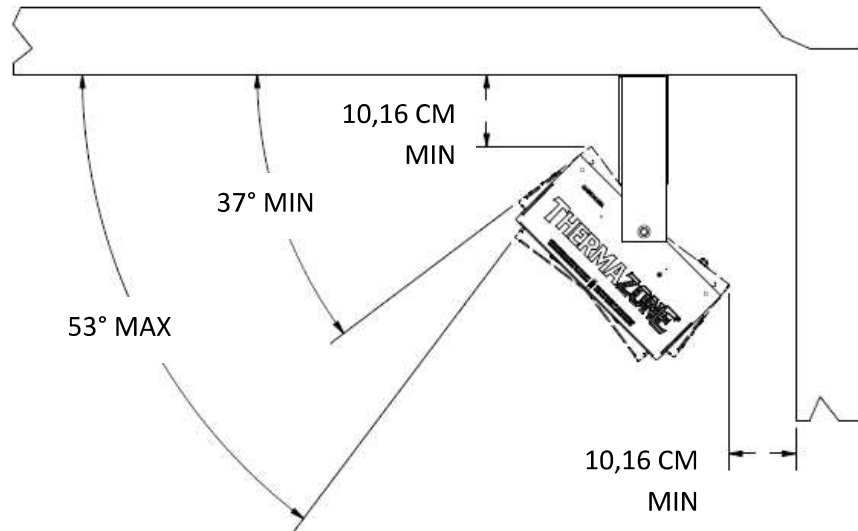


Abb. 3 - DECKENMONTAGE ABGEWINKELT VON DER VERTIKALEN OBERFLÄCHE

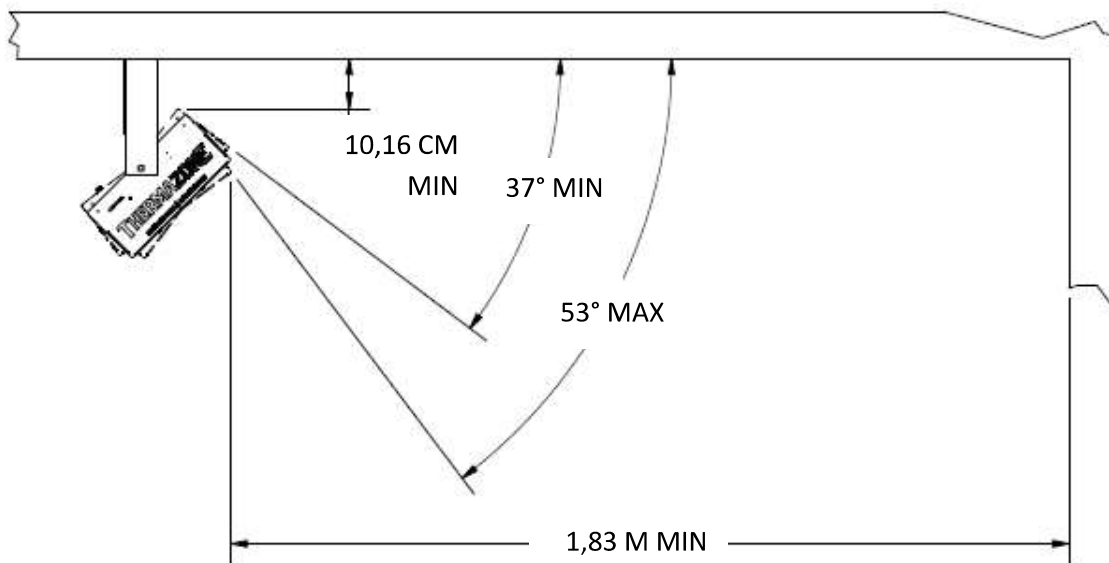


Abb. 4 - DECKENMONTAGE ABGEWINKELT GEGEN DIE VERTIKALE OBERFLÄCHE

MONTAGE GESCHÜTZTER BEREICH:

Ein "*Geschützter Bereich*" ist definiert als "In einem Bereich gelegen, der teilweise vor Witterungseinflüssen geschützt ist." Typische *geschützte* Bereiche wären die Unterseite eines Pavillons mit Dach, ein Garageneingang und Ähnliches.

FÜR WANDMONTAGE IM GEFÄHRDETEN BEREICH:

Halten Sie sich an alle oben aufgeführten Montagevorschriften. Zusätzlich:

Installieren Sie das Profil nicht näher als 18 Zoll an der Kante des Dachüberstands und nicht mehr als 17,80 cm (7,25-Zoll) (bis zur Oberseite der Halterung) unterhalb der Kante.

Das Heizgerät muss an einem Ort installiert werden, an dem es vor Regen, Schnee und ähnlichen feuchten Außenbereichen geschützt ist.

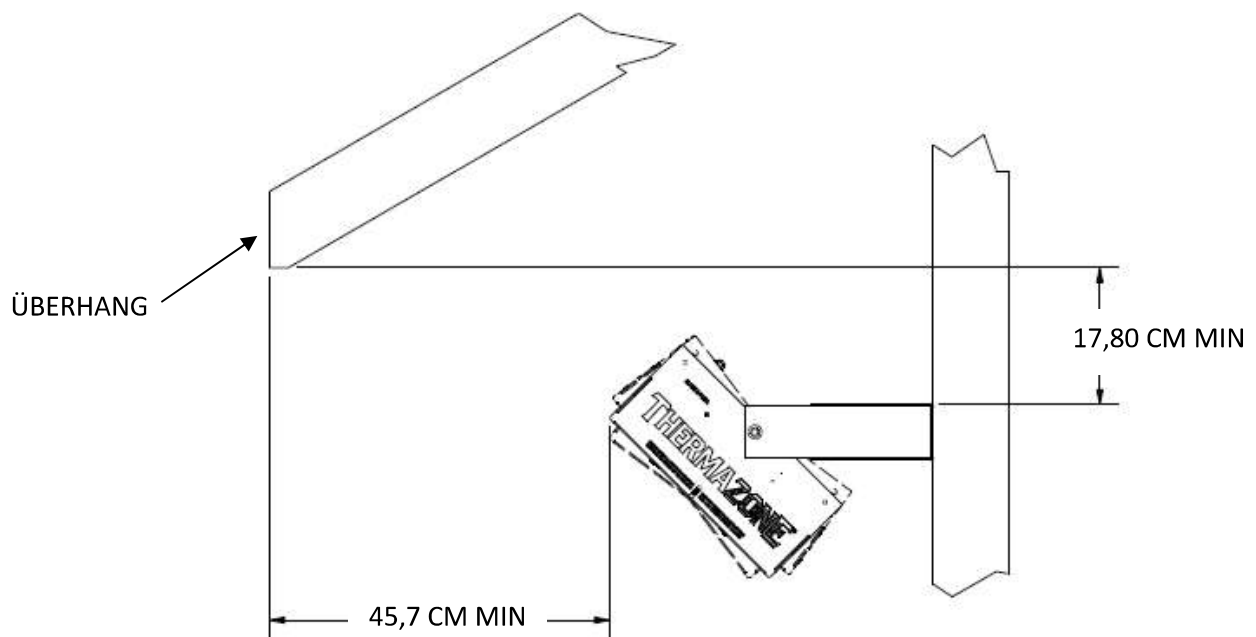


Abb. 5 - MONTAGE GEFÄHRDETER BEREICH

DECKENMONTAGE FÜR GEFÄHRDETEN BEREICH:

Halten Sie sich an alle oben aufgeführten Anforderungen für die Deckenmontage. Zusätzlich:

Installieren Sie das Profil nicht näher als 45,7cm (18-Zoll) an der Kante des Dachüberhangs.

Das Heizgerät muss an einem Ort installiert werden, an dem es vor Regen, Schnee und ähnlichen feuchten Außenbereichen geschützt ist.

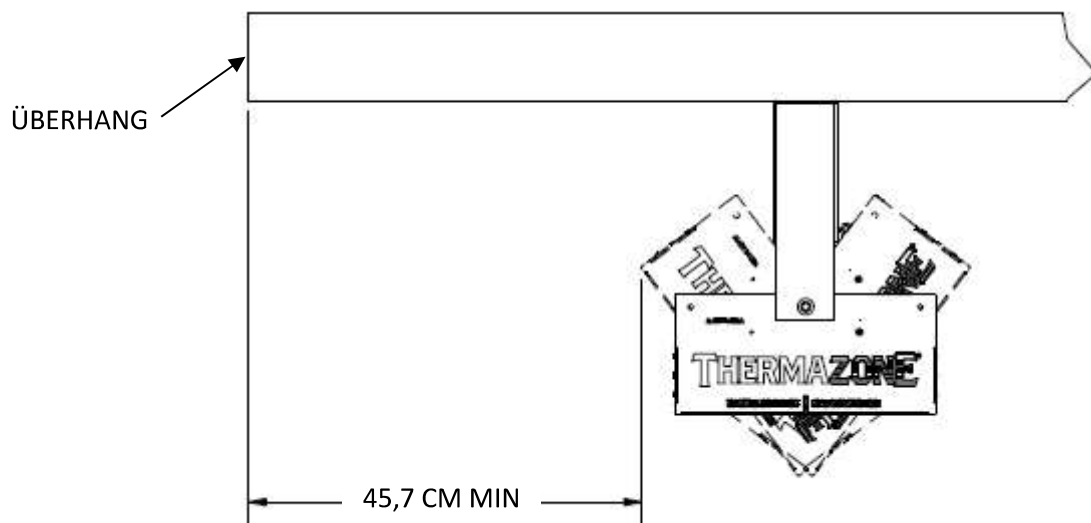


Abb. 6 - DECKENMONTAGE GESCHÜTZTER BEREICH

Verwenden Sie für die Versorgungsanschlüsse die in der nachstehenden Tabelle angegebenen Drahtgrößen (oder größer). Alle Drähte müssen für mindestens 75°C (167°F) geeignet sein.

EINPHASIGE ABSCHNITTE						
MODELLNUMMER	120 VOLT	208-240 VOLT	277 VOLT	347 VOLT	480 VOLT	600 VOLT
	DRAHTGRÖSSE – mm ²	DRAHTGRÖSSE – mm ²	DRAHTGRÖSSE – mm ²	DRAHTGRÖSSE – mm ²	DRAHTGRÖSSE – mm ²	DRAHTGRÖSSE – mm ²
11-450U 11-600U 11-800U 11-1000U	2.5 (14 AWG)	-	-	-	-	-
11-1200U 11-1500U	4.0 (12 AMG)	-	-	-	-	-
11-1500U-240	-	2.5 (14 AWG)	-	-	-	-
21-900U 21-1200U	2.5 (14 AWG)	-	-	-	-	-
21-1500U 21-1600U	4.0 (12 AMG)	-	-	-	-	-
21-2000U 21-2400U	6.0 (10 AMG)	-	-	-	-	-
21-3000U	10.0 (8 AMG)	-	-	-	-	-
21-900U-208/240V 21-1200U-208/240V 21-1600U-208/240V 21-2000U-208/240V 21-2400U-208/240V	-	2.5 (14 AWG)	-	-	-	-
21-3000U-208/240V	-	4.0 (12 AMG)	-	-	-	-
21-2000U-277V 21-2400U-277V 21-3000U-277V	-	-	2.5 (14 AWG)	-	-	-
21-2000U-347V 21-2400U-347V 21-3000U-347V	-	-	-	2.5 (14 AWG)	-	-
41-1800U 41-2000U 41-2400U	-	2.5 (14 AWG)	-	-	-	-
41-3200U	-	4.0 (12 AMG)	-	-	-	-
41-4000U 41-4800U	-	6.0 (10 AMG)	-	-	-	-
41-6000U	-	10.0 (8 AMG)	-	-	-	-
41-1800U-DV 41-2000U-DV 41-2400U-DV	-	2.5 (14 AWG)	-	-	2.5 (14 AWG)	-
41-3200U-DV	-	4.0 (12 AMG)	-	-	2.5 (14 AWG)	-

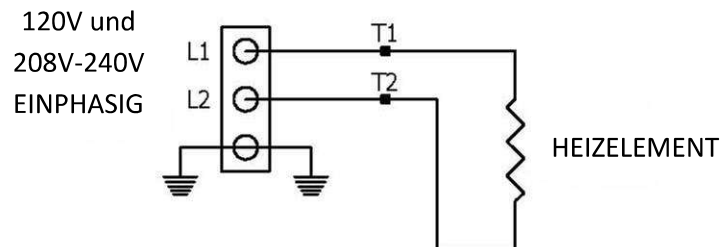
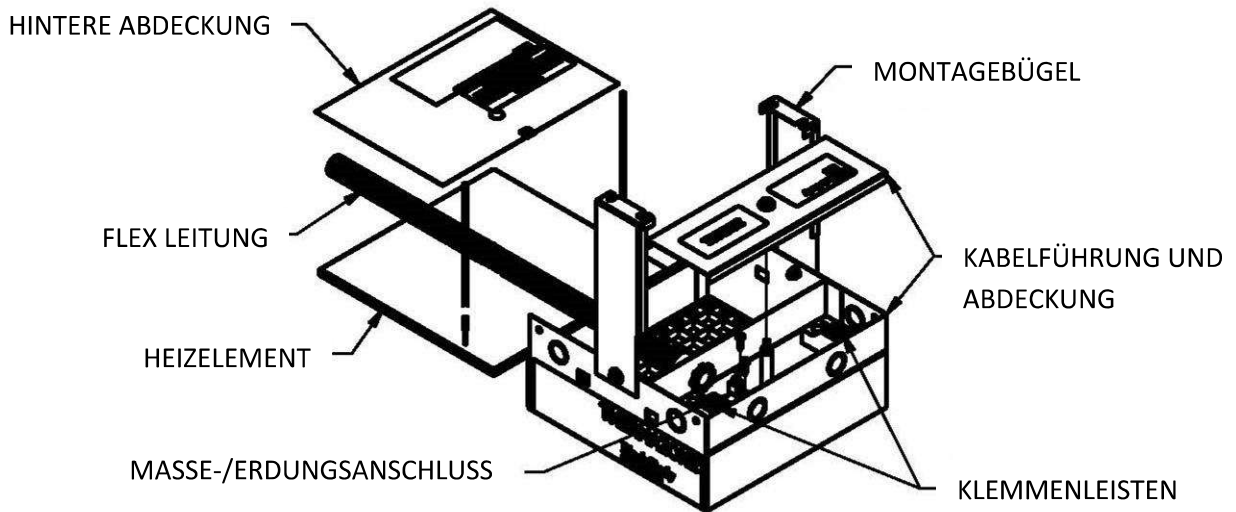
EINPHASIGE ABSCHNITTE - Fortsetzung						
MODELLNUMMER	120 VOLT	208-240 VOLT	277 VOLT	347 VOLT	480 VOLT	600 VOLT
	DRAHTGRÖSSE – mm ²	DRAHTGRÖSSE – mm ²	DRAHTGRÖSSE – mm ²	DRAHTGRÖSSE – mm ²	DRAHTGRÖSSE – mm ²	DRAHTGRÖSSE – mm ²
41-4000U-DV 41-4800U-DV	-	6.0 (10 AMG)	-	-	2.5 (14 AWG)	-
41-6000U-DV	-	10.0 (8 AMG)	-	-	4.0 (12 AMG)	-
41-4000U-277V	-	-	4.0 (12 AMG)	-	-	-
41-4800U-277V 41-6000U-277V	-	-	6.0 (10 AMG)	-	-	-
41-2000U-347V 41-2400U-347V 41-3200U-347V	-	-	-	2.5 (14 AWG)	-	-
41-4000U-347V 41-4800U-347V	-	-	-	4.0 (12 AMG)	-	-
41-6000U-347V	-	-	-	6.0 (10 AMG)	-	-
41-4000U-600V 41-4800U-600V 41-6000U-600V	-	-	-	-	-	2.5 (14 AWG)
3-PHASIGE ABSCHNITTE						
MODELLNUMMER	120 VOLT	208-240 VOLT	277 VOLT	347 VOLT	480 VOLT	600 VOLT
	DRAHTGRÖSSE – mm ²	DRAHTGRÖSSE – mm ²	DRAHTGRÖSSE – mm ²	DRAHTGRÖSSE – mm ²	DRAHTGRÖSSE – mm ²	DRAHTGRÖSSE – mm ²
23-2000U-240V 23-2400U-240V 23-3000U-240V	-	2.5 (14 AWG)	-	-	-	-
43-4000U-240V	-	2.5 (14 AWG)	-	-	-	-
43-4800U-240V 43-6000U-240V	-	4.0 (12 AMG)	-	-	-	-
43-4000U-480V 43-4800U-480V 43-6000U-480V	-	-	-	-	2.5 (14 AWG)	-
43-4000U-600V 43-4800U-600V 43-6000U-600V	-	-	-	-	-	2.5 (14 AWG)

Um die Brandgefahr zu verringern, sollten Sie kein Benzin oder andere entflammbare Dämpfe und Flüssigkeiten in der Nähe des Heizgeräts lagern oder verwenden.

VORSICHT - Hohe Temperatur, Brandgefahr, halten Sie Stromkabel, Vorhänge, Möbel und andere brennbare Gegenstände mindestens 0,9 m (6-Fuß) von der Vorderseite des Heizgeräts und von den Seiten und der Rückseite entfernt.

SCHALTPLÄNE

ABB. 1 – 12" x 12" PROFILE 120 / 208 - 240 VOLT - EINPHASIG



12 AWG MTG-DRAHT, DER 15,24 CM
ÜBER DIE LEITUNG HINAUSRAGT

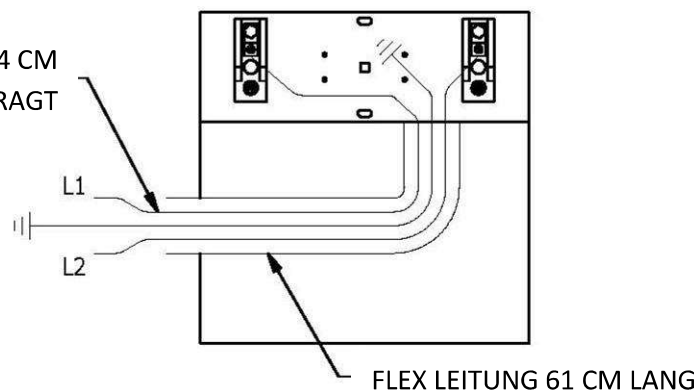
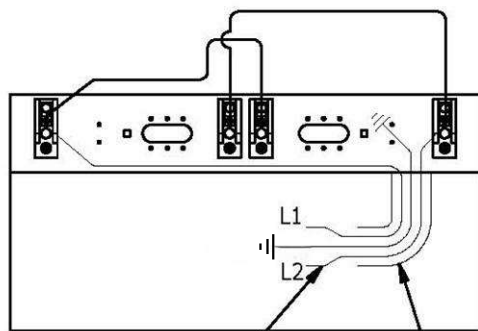
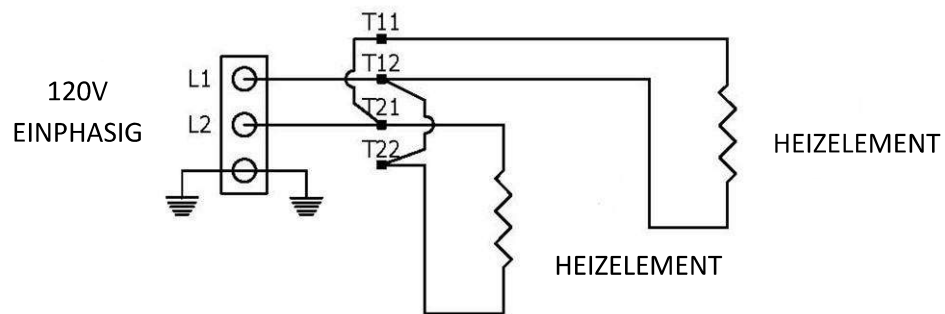
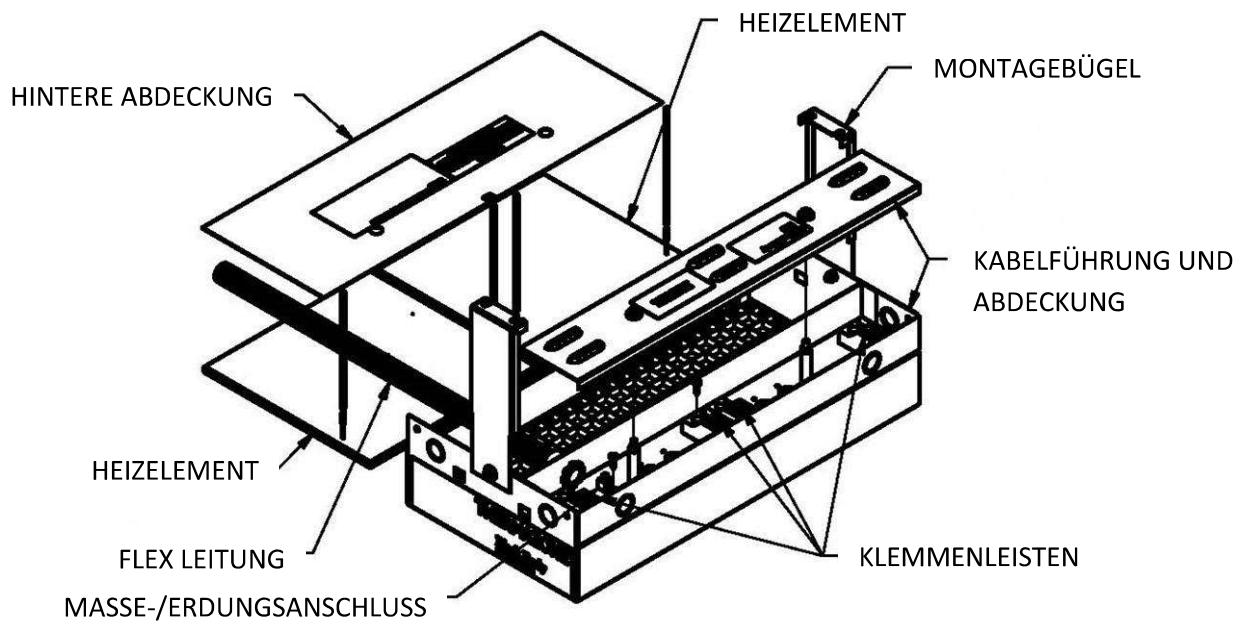


ABB. 2 - 24" x 12" PROFILE (DOPPEL-ELEMENT) 120 VOLT - EINPHASIG



12 AWG MTG-DRAHT, DER 15,24 CM
ÜBER DIE LEITUNG HINRAUSRAGT

FLEX LEITUNG 61 CM LANG

ABB. 3 - 24" x 12" PROFILE (EINZELNES ELEMENT) 120 / 208 - 240 / 277 / 347 VOLT EINPHASIG

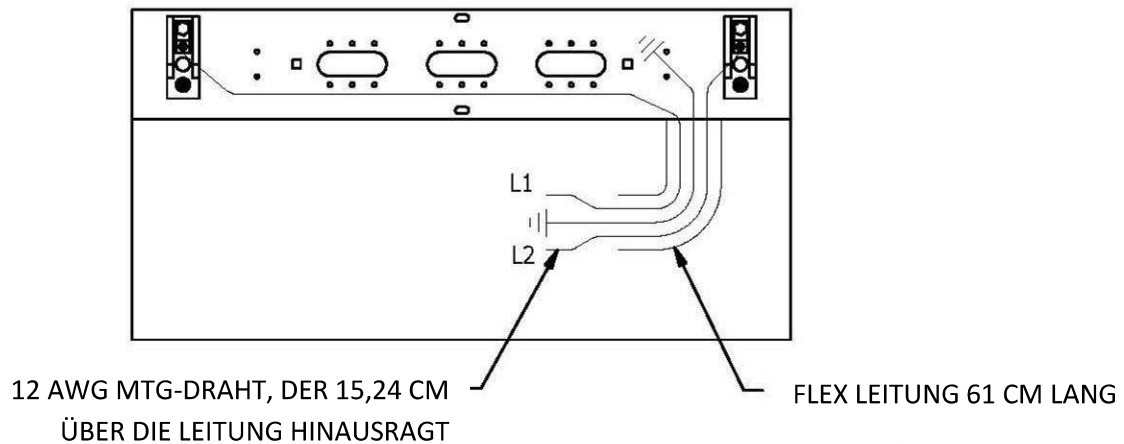
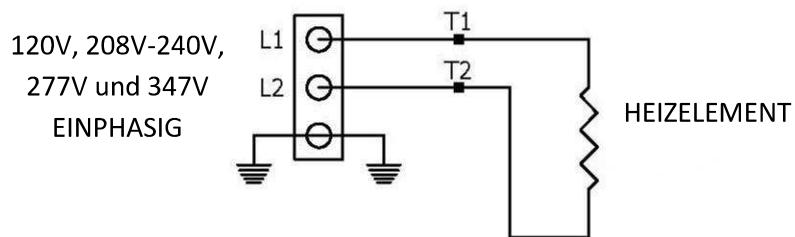
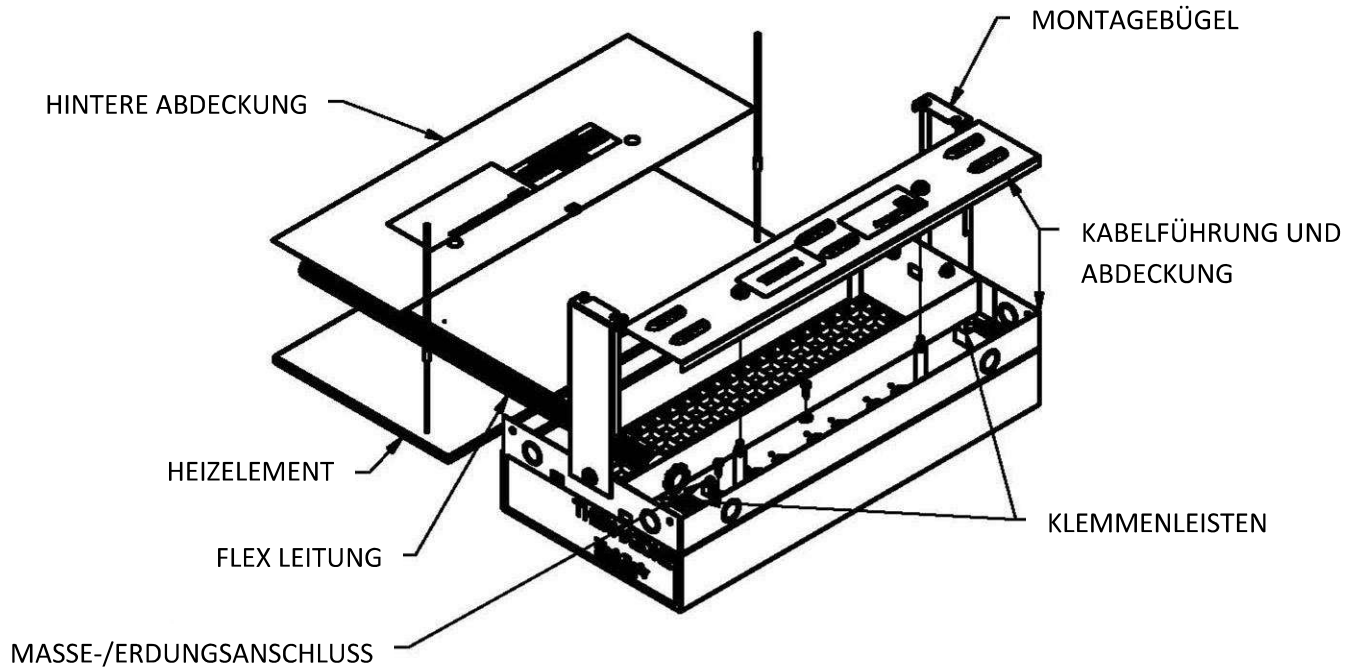


ABB. 4 – 48" x 12" PROFILE 208 - 240 / 277 / 347 VOLT - EINPHASIG

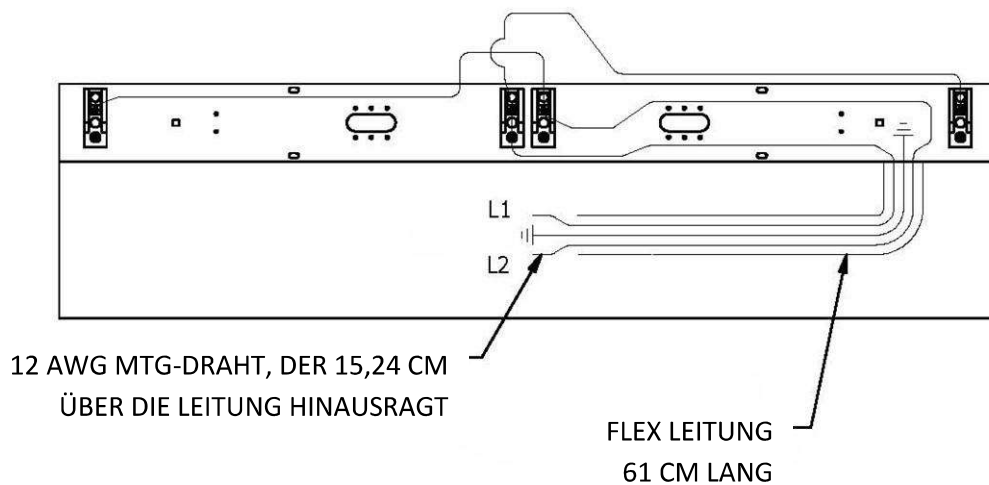
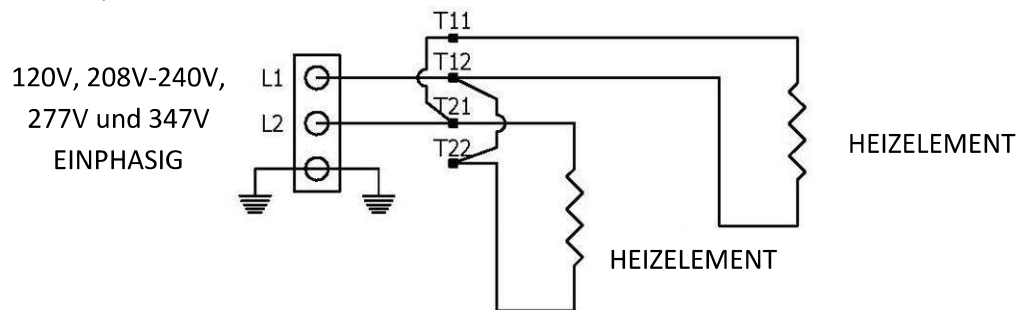
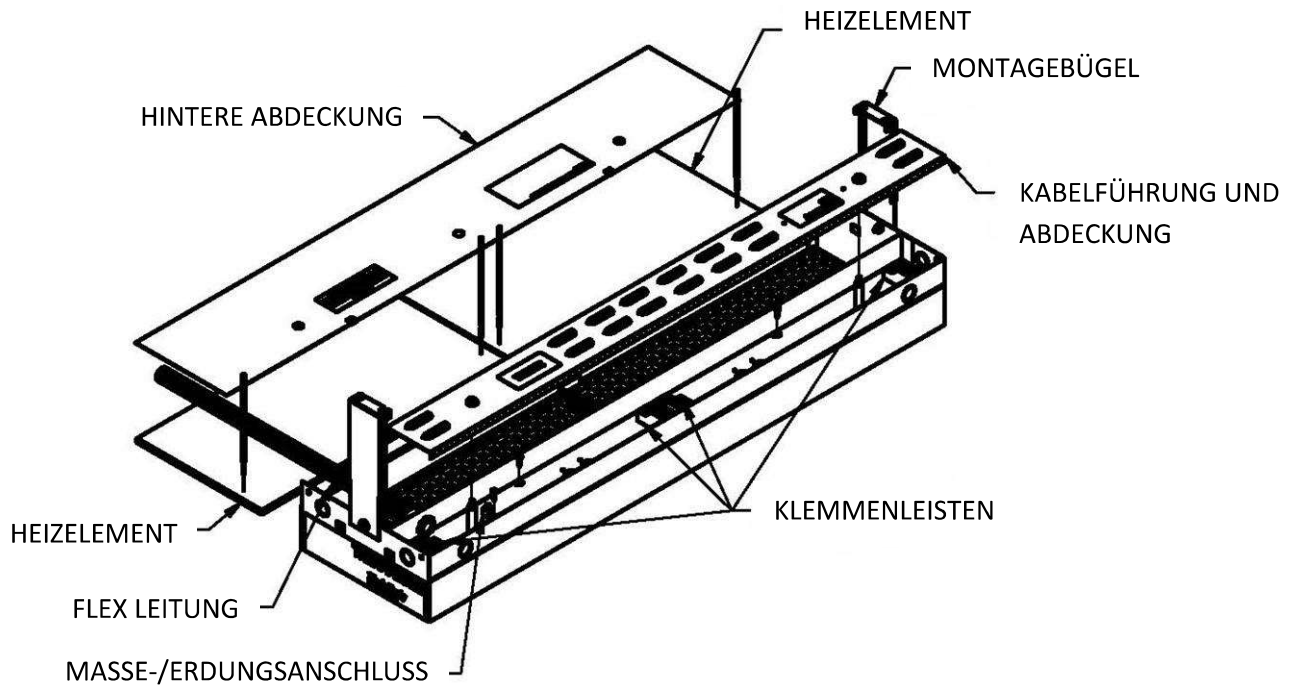


ABB. 5 – 48" x 12" PROFILE 277 / DV (480) / 600 VOLT EINPHASIG

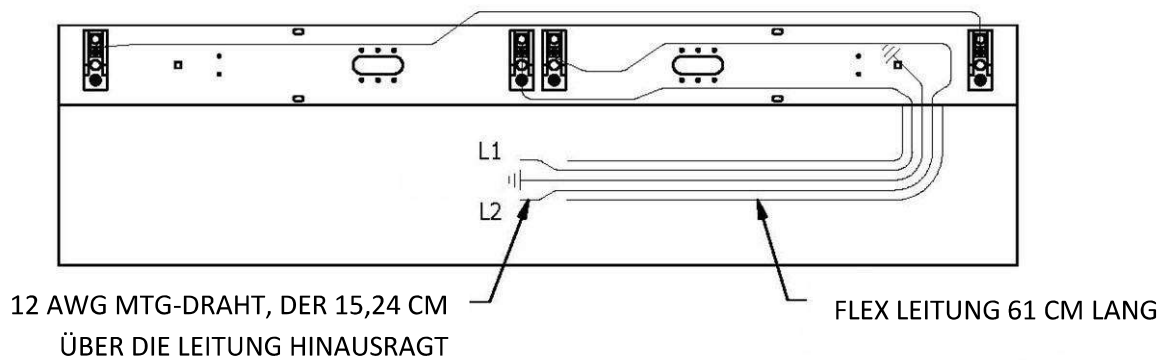
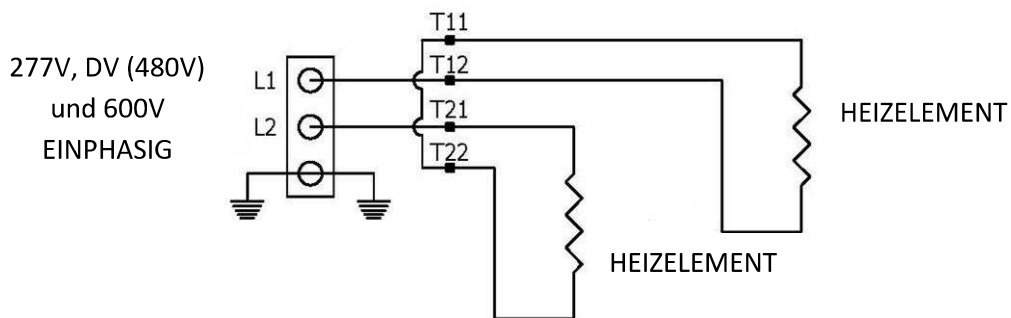
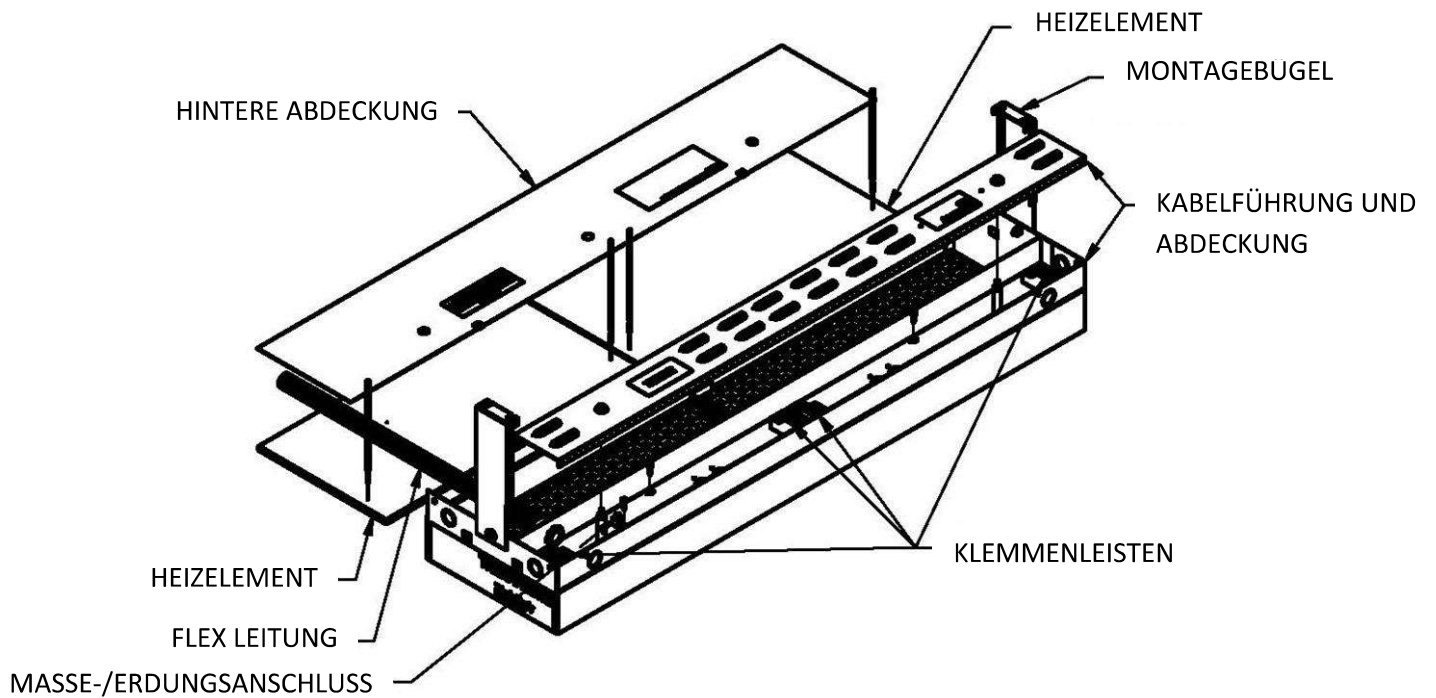


ABB. 6 – 24" x 12" PROFILE 230 VOLT – DREIPHASIG

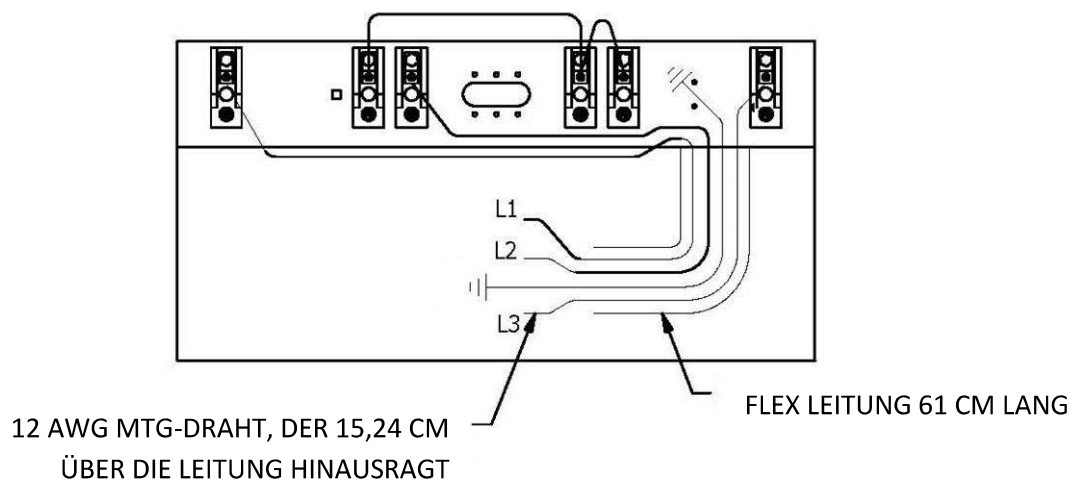
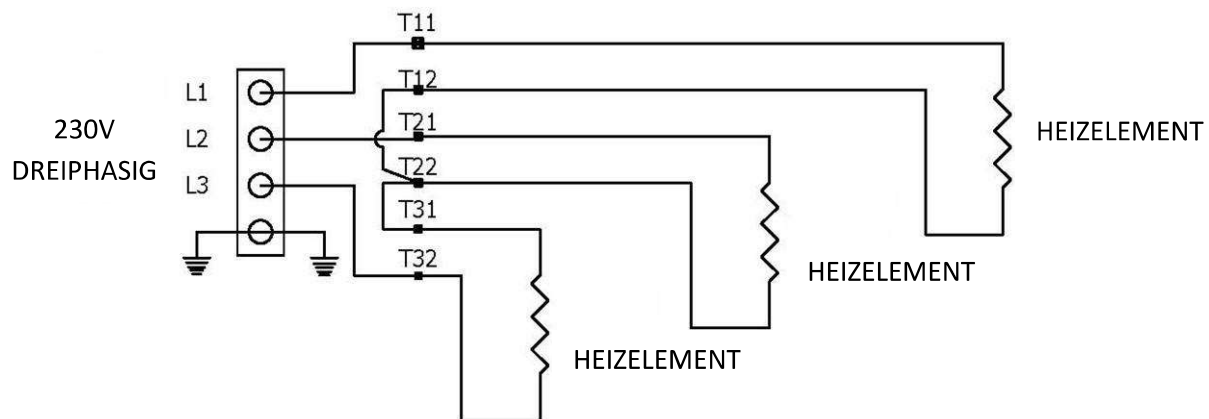
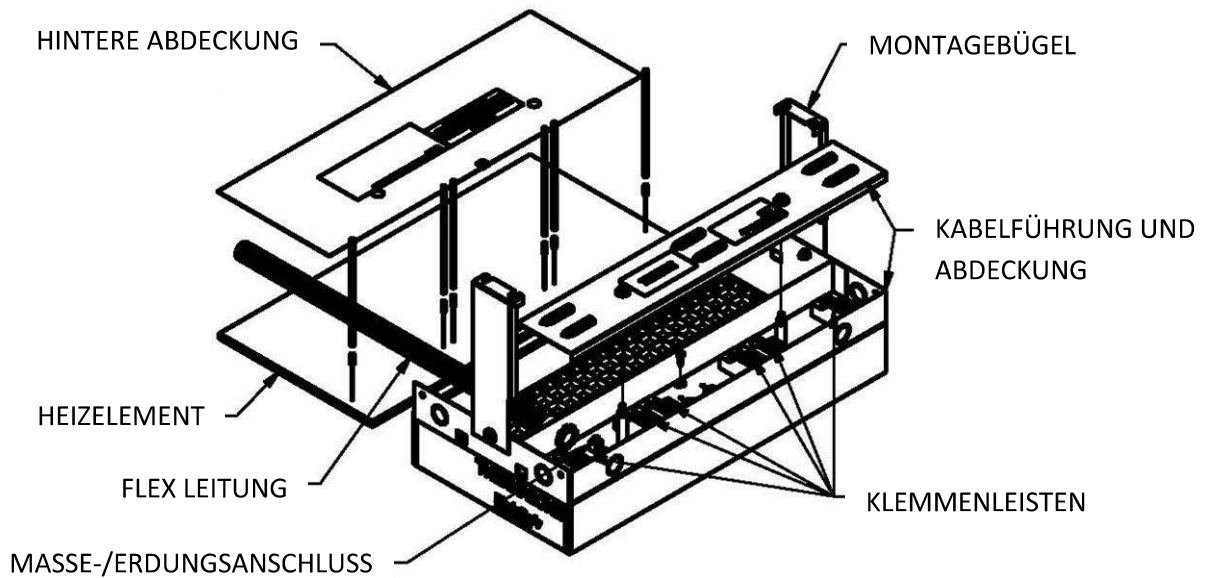
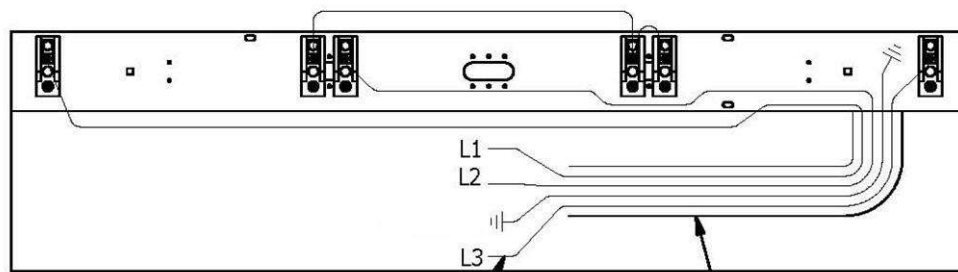
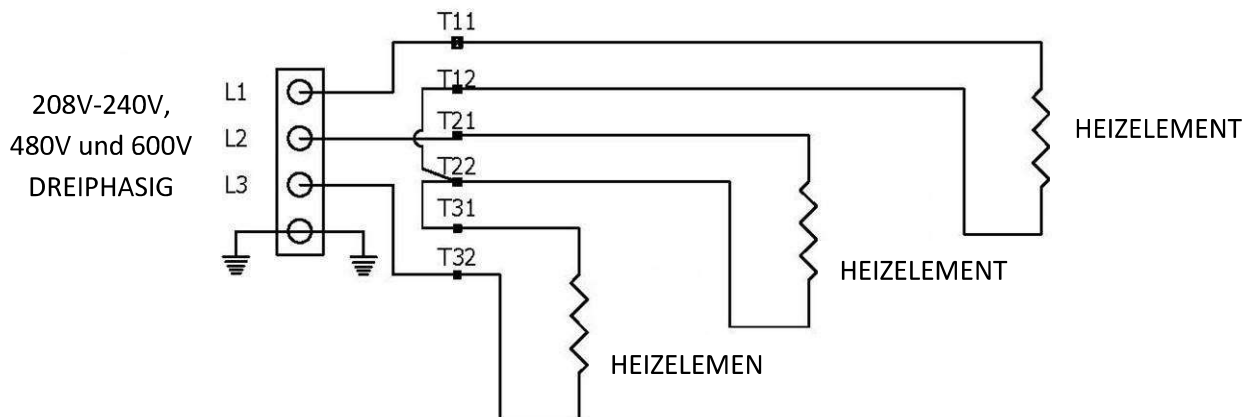
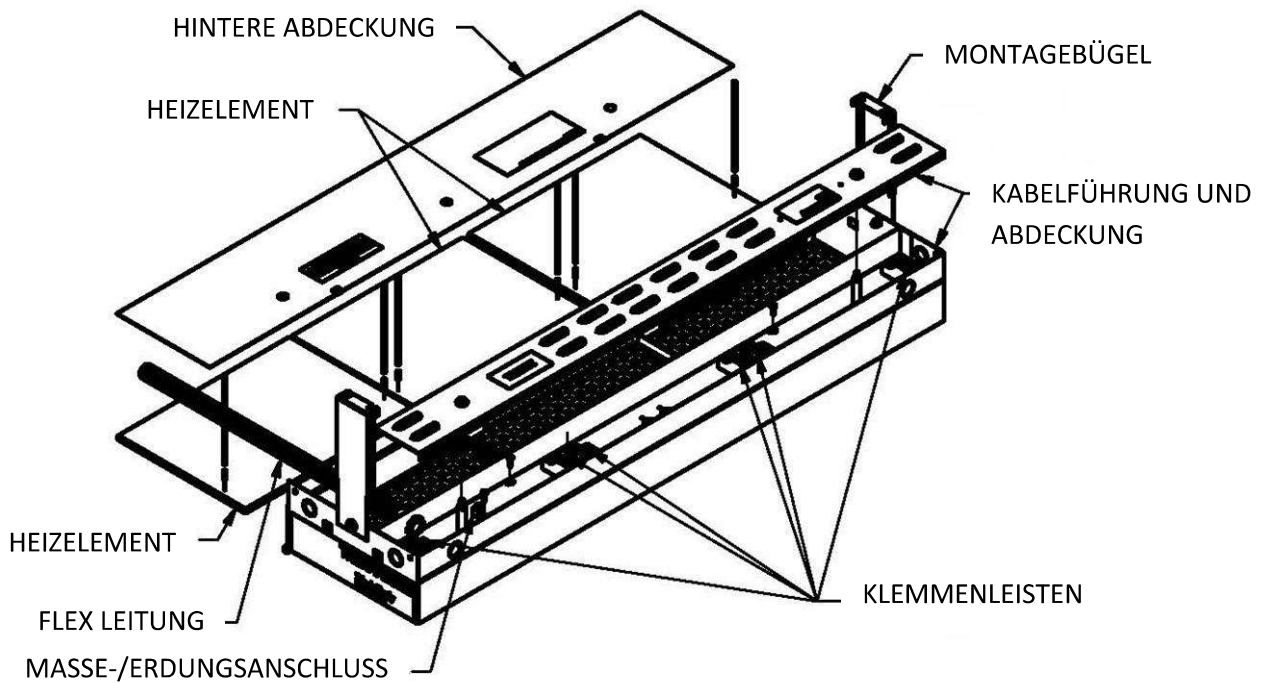


ABB. 7 – 48" x 12" PROFILE 208 - 240 / 480 / 600 VOLT - DREIPHASIG



12 AWG MTG-DRAHT, DER 15,24 CM
ÜBER DIE LEITUNG HINAUSRAGT

FLEX LEITUNG 61 CM LANG

IMPORTANT NOTICE

BETRIEBSBEDINGUNGEN:

Heizgeräte müssen vor der Verwendung ordnungsgemäß installiert werden.

Heizgeräte dürfen nur in Betrieb genommen werden, wenn alle Abdeckungen angebracht sind.

Für Heizgeräte ist keine Wartung durch den Benutzer erforderlich. Alle anderen Wartungsarbeiten müssen von autorisiertem Servicepersonal durchgeführt werden.

Während der Produktion kann das Heizelement dieses Geräts Feuchtigkeit aufgenommen haben. Wenn Sie Ihr Heizgerät zum ersten Mal einschalten, kann es rauchen/dampfen, während die Feuchtigkeit freigesetzt wird. Dieser Rauch/Dampf ist NORMAL und nicht schädlich. Dies hört nach 10-15 Minuten Heizungsbetrieb auf und tritt nach der ersten Benutzung nicht mehr auf.